

*Официальный эксклюзивный дистрибьютор*

**TRIA INTERNATIONAL LTD.**

117334 Москва, 5-й Донской проезд, д. 15, стр. 11

Москва, Россия

тел. (495) 642-08-08

[www.tria.ru](http://www.tria.ru)

*Гарантийный ремонт*

**СЕРВИС-ЦЕНТР «СтудиоСаунд Сервис»**

117334, 5-й Донской проезд, д. 15, стр. 11

Россия, Москва

тел.: (495) 787-88-02



# TME-M740BT

VGA-монитор с функцией BLUETOOTH



## РУКОВОДСТВО ПО ЭКСПЛУАТАЦИИ

*Пожалуйста, ознакомьтесь с данным руководством  
перед началом эксплуатации аппарата.*

*Официальный эксклюзивный дистрибьютор*

**TRIA INTERNATIONAL LTD.**

117334 Москва, 5-й Донской проезд, д. 15, стр. 11

Москва, Россия

тел. (495) 642-08-08

[www.tria.ru](http://www.tria.ru)

*Гарантийный ремонт*

**СЕРВИС-ЦЕНТР «СтудиоСаунд Сервис»**

117334, 5-й Донской проезд, д. 15, стр. 11

Россия, Москва

тел.: (495) 787-88-02

# Содержание

---

## Инструкции по эксплуатации



### ВНИМАНИЕ

---

<b>МЕРЫ ПРЕДОСТОРОЖНОСТИ</b> .....	<b>4</b>
<b>Основные операции</b>	
Расположение элементов управления.....	5
Включение и выключение питания.....	6
Регулировка громкости.....	6
Выбор источника.....	6
<b>Операции по управлению внешними устройствами</b>	
Операции по управлению DVD Video-проигрывателем (приобретается дополнительно).....	8
Операции с меню DVD-диска.....	9
Операции по управлению цифровым ТВ-тюнер TUE-T200DVB (приобретается дополнительно).....	10
Операции с меню.....	11
Операции с ТВ-тюнером (приобретается дополнительно).....	11
<b>Управление мобильным телефоном с функцией громкоговорящей связи (спикерфон) (приобретается дополнительно)</b>	
Информация об операциях с мобильным телефоном с функцией спикерфона.....	12
Подсоединение мобильного телефона.....	13
Прием входящего вызова.....	14
Завершение сеанса телефонной связи.....	14
Исходящие вызовы.....	14
Исходящий вызов путем набора телефонного номера (набор номера).....	15
Набор номера с использованием телефонной книжки (Telephone Book).....	15
Набор номера с использованием всех зарегистрированных вызовов (входящих / исходящих / упущенных звонков).....	16
Быстрый набор последнего номера (QUICK CALLS).....	16
Ускоренный набор номера (SPEED DIAL).....	17
Загрузка телефонной книжки.....	17
<b>Функция «Bluetooth Audio» (опция)</b>	
Операции в режиме «Bluetooth Audio».....	18
<b>Настройка</b>	
Операции по настройке дисплея.....	20
Общие настройки (GENERAL).....	23
Системные настройки (SYSTEM).....	24
Настройки BLUETOOTH.....	25
Настройка заднего монитора (REAR SELECT).....	27
<b>Информация</b>	
Возможные неполадки и способы их устранения.....	27
Технические характеристики.....	29

---

## Установка и подсоединения

Внимание.....	29
Предупреждения.....	30
Меры предосторожности.....	31
Инсталляция.....	31
Монтаж монитора и стойки.....	32
Монтаж внешнего микрофона для телефонных переговоров в режиме громкоговорящей связи.....	34
Подсоединения.....	36
Пример системных подсоединений .....	37

---

## Инструкции по эксплуатации

### ВНИМАНИЕ



#### ПРЕДУПРЕЖДЕНИЕ

Данные символы предупреждают пользователя о наличии важных инструкций по эксплуатации. Несоблюдение данных инструкций может привести к травме или смертельному исходу.

---

**ВЫПОЛНЯЙТЕ ПРОЦЕДУРУ ИНСТАЛЛЯЦИИ ТАКИМ ОБРАЗОМ, ЧТОБЫ У ВОДИТЕЛЯ НЕ БЫЛО ДОСТУПА К ПРОСМОТРУ ТВ/ВИДЕО ПРОГРАММ ДО ПОЛНОЙ ОСТАНОВКИ АВТОМОБИЛЯ И ВКЛЮЧЕНИЯ РУЧНОГО ТОРМОЗА.**

Просмотр водителем ТВ/видео программ во время движения представляет опасность для участников дорожного движения и может стать причиной серьезной аварии.

---

**ЗАПРЕЩАЕТСЯ СМОТРЕТЬ ВИДЕОПРОГРАММЫ ВО ВРЕМЯ ДВИЖЕНИЯ.**

Это отвлекает внимание водителя от дороги и может стать причиной аварии.

---

**В ЦЕЛЯХ ПОВЫШЕНИЯ БЕЗОПАСНОСТИ ДВИЖЕНИЯ НЕ ОТВЛЕКАЙТЕ ВАШЕ ВНИМАНИЕ НА ВЫПОЛНЕНИЕ СЛОЖНЫХ ОПЕРАЦИЙ ПО УПРАВЛЕНИЮ СИСТЕМОЙ.**

Любые операции, требующие повышенного внимания водителя, необходимо выполнять только после полной остановки автомобиля в безопасном месте. Несоблюдение этого требования может стать причиной несчастного случая.

---

**УСТАНАВЛИВАЙТЕ ТАКОЙ УРОВЕНЬ ГРОМКОСТИ, ПРИ КОТОРОМ ВЫ МОЖЕТЕ СЛЫШАТЬ ВНЕШНИЕ ШУМЫ ВО ВРЕМЯ ДВИЖЕНИЯ.**

При прослушивании музыки на высоких уровнях громкости вы можете не услышать звуки сирены автомобилей экстренной помощи или звуковые предупредительные сигналы при подъезде к железнодорожным или трамвайным путям, что может стать причиной несчастного случая. КРОМЕ ТОГО, ПРОСЛУШИВАНИЕ МУЗЫКИ НА ВЫСОКИХ УРОВНЯХ ГРОМКОСТИ МОЖЕТ ПОВРЕДИТЬ ВАШИ ОРГАНЫ СЛУХА.

---

**СВЕДИТЕ К МИНИМУМУ ПРОСМОТР ДИСПЛЕЯ ПРИ УПРАВЛЕНИИ АВТОМОБИЛЕМ.**

Это может отвлечь внимание водителя от дороги и стать причиной аварии.

---

**ЗАПРЕЩАЕТСЯ РАЗБИРАТЬ ИЛИ МОДИФИЦИРОВАТЬ ДАННЫЙ АППАРАТ.**

Данные действия могут привести к несчастному случаю, возгоранию или поражению электрическим током.

---

---

**УСТАНАВЛИВАЙТЕ СИСТЕМУ ТОЛЬКО В АВТОМОБИЛЯХ С 12 В ЗАЗЕМЛЕНИЕМ НА МИНУС (-).** (В случае сомнений проконсультируйтесь у вашего дилера). Невыполнение этого требования может стать причиной возгорания и т.п.

---

**ХРАНИТЕ НЕБОЛЬШИЕ ПРЕДМЕТЫ, НАПРИМЕР, БАТАРЕЙКИ, ВНЕ ДОСЯГАЕМОСТИ ДЕТЕЙ.** Следите за тем, чтобы они случайно не были проглочены детьми. В противном случае немедленно обращайтесь к врачу.

---

**ПРИ ЗАМЕНЕ ПРЕДОХРАНИТЕЛЕЙ ИСПОЛЬЗУЙТЕ АНАЛОГИЧНЫЕ ПО НОМИНАЛУ.** В противном случае может произойти возгорание или поражение электрическим током.

---

**ПОДКЛЮЧАЙТЕ СИСТЕМУ ТОЛЬКО К ИСТОЧНИКУ ПОСТОЯННОГО ТОКА 12В.** Использование иных источников питания может стать причиной возгорания, электрического удара и прочих повреждений.

---

**НЕ УСТАНАВЛИВАЙТЕ МОНИТОР ОКОЛО ВОЗДУШНЫХ ПОДУШЕК БЕЗОПАСНОСТИ.**

При неправильной установке монитора срабатывание подушки безопасности может привести к отбрасыванию монитора назад, что может стать причиной несчастного случая или травмы пассажиров.

---



### **ВНИМАНИЕ**

Данный символ предупреждает пользователя о наличии важных инструкций по эксплуатации. Несоблюдение требований данных инструкций может привести к травме или выходу из строя вашего устройства.

---

**В СЛУЧАЕ НЕИСПРАВНОСТИ НЕМЕДЛЕННО ПРЕКРАТИТЕ ЭКСПЛУАТАЦИЮ СИСТЕМЫ.** Несоблюдение данных инструкций может привести к несчастному случаю или травме. Верните систему вашему авторизованному дилеру Alpine или в ближайший сервисный центр Alpine.

---



### **МЕРЫ ПРЕДОСТОРОЖНОСТИ**

---

#### **Чистка**

Производите периодическую чистку аппарата с помощью мягкой сухой ткани. Для удаления жирных пятен смочите ткань в чистой воде. Использование чистящих средств может привести к стиранию краски или повреждению пластиковых деталей корпуса.

---

#### **Диапазон рабочих температур**

Перед включением аппарата, убедитесь, что температура в салоне автомобиля находится в диапазоне +45°C ÷ 0°C.

---

#### **Уход**

При возникновении проблем не пытайтесь починить аппарат собственными силами. Верните его дилеру "Alpine" или отнесите в ближайшую Сервисную службу "Alpine" для его ремонта.

---

#### **Место установки**

Не устанавливайте TME-M740BT в местах, подверженных воздействию следующих факторов:

- прямого солнечного света и жары;
  - высокой влажности и воды;
  - чрезмерной запыленности;
  - сильной вибрации.
-

- После выключения системы на мониторе могут оставаться слабоконтрастные контуры последнего изображения. Этот эффект характерен для используемых в системе ЖК-технологий и не свидетельствуют о ее неисправности.
- В условиях низких температур на экране может наблюдаться временная потеря контрастности изображения. После непродолжительного прогрева системы изображение придет в норму.



Управление отдельными функциями данного устройства представляет собой достаточно сложный процесс. Учитывая это обстоятельство, мы сочли необходимым внести эти функции в специальное экранное меню. Это ограничивает возможность управления данными функциями во время движения автомобиля. Таким образом, эффективное управление этими функциями возможно только во время парковки автомобиля, чтобы не отвлекать внимание водителя от управления автомобилем и обеспечить безопасность водителя и пассажиров.

Во время движения автомобиля невозможно выполнить операции по настройке системы. В этом случае необходимо припарковать автомобиль и задействовать ручной тормоз, как описано в настоящем руководстве по эксплуатации. При попытке выполнить эти операции во время управления автомобилем, на дисплей выводится сообщение "OPERATION IS NOT ALLOWED WHILE DRIVING" ("Выполнение этой операции во время управления автомобилем невозможно").

## Основные операции



### Расположение элементов управления

- ① **Датчик DIMMER**  
Служит для определения уровня освещенности в салоне автомобиля.
- ② **Кнопки VOLUME**  
С помощью кнопок  и  осуществляется регулировка уровня громкости системы.
- ③ **Датчик ДУ**  
Направляйте передатчик пульта ДУ (опция) на данный датчик в диапазоне 2 м.
- ④ **Кнопка SOURCE**  
Используйте данную кнопку для выбора источников.  
При продолжительном (свыше 3-х секунд) нажатии кнопки SOURCE осуществляется включение/выключение коммутатора сигналов VPA-B222R (приобретается дополнительно).

⑤ **Кнопка  $\phi$  (POWER)**

Используется для включения и выключения питания монитора.

При продолжительном (свыше 3-х секунд) нажатии данной кнопки активизируется или отключается функция V.SEL на коммутаторе сигналов VPA-B222R (приобретается дополнительно).

⑥ **Индикатор питания**

⑦ **Микрофон мобильного телефона**

⑧ **Разъем для подключения внешнего микрофона мобильного телефона**

В случае подсоединения внешнего микрофона встроенный микрофон автоматически отключается.

---

## Включение и выключение питания

---

**1** Нажмите кнопку **POWER**, чтобы включить монитор.

**2** Для выключения монитора еще раз нажмите кнопку **POWER**.

- *Некоторые операции недоступны во время движения автомобиля. В этом случае сначала остановите автомобиль и воспользуйтесь стояночным тормозом, а затем выполните требуемую операцию.*
- *При низкой температуре окружающей среды дисплей может оставаться черным в течение некоторого времени с момента включения питания. Изображение появится, как только жидкокристаллический дисплей прогреется.*
- *В случае пониженного напряжения автомобильного аккумулятора экран может мигать. Это нормально и не свидетельствует о наличии неисправности.*

---

## Регулировка громкости

---

Отрегулируйте уровень громкости системы, используя кнопки  $\wedge$  и  $\vee$ .

---

## Выбор источника

---

**1** Нажмите кнопку **SOURCE**.

На дисплее отобразится экран выбора источников.

**2** Нажмите кнопку с отображением необходимого источника.

На дисплее отобразится экран выбранного источника.

*Пример отображения экрана выбора источников*



① **NAV. (Навигационная система)**

В случае подсоединения к TME-M740BT навигационной системы Alpine (приобретается дополнительно) вы можете отобразить на мониторе навигационный экран.



CP002.00.eps

- За более подробной информацией относительно операций в навигационном режиме обратитесь к руководству по эксплуатации навигационной системы.
- В том случае, если на экране выбора источников отсутствует отображение экрана «NAV.», выберите для установки NAV.MODE опцию «NAV.» (см. раздел «Установка навигационного режима» на стр. 24).

### ② MOBILE PHONE (Мобильный телефон)

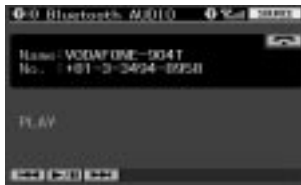
При выборе данного источника на мониторе отобразится экран функций мобильного телефона.



- Операции в режиме "MOBILE PHONE" описаны в разделе "Управление мобильным телефоном с функцией громкоговорящей связи" на стр. 12.

### ③ BLUETOOTH AUDIO

При выборе данного источника на мониторе отобразится экран функций «Bluetooth AUDIO».



- Функции, доступные в режиме "Bluetooth AUDIO", описаны в разделе "Операции в режиме "Bluetooth AUDIO"" на стр. 18.

### ④ AUX

При выборе данного источника на мониторе отобразится экран выбранного внешнего входа.



Пример экрана: внешний DVD-проигрыватель (EXT.DVD)

- На экране отобразится название, присвоенное выбранному источнику (см. раздел "Выбор названия для внешнего входа (AUX NAME)" на стр. 24).
- За более подробной информацией обратитесь к разделу "Операции по управлению DVD-проигрывателем" на стр. 8.
- За более подробной информацией обратитесь к разделу "Операции по управлению цифровым ТВ-тюнером TUE-200DVB" на стр. 10.



## ⑤ SETUP

При выборе данного источника на мониторе отобразится экран настроек SETUP.



- *Информация относительно способов настройки данной системы приведена в разделе "Настройка" на стр. 19.*

## Операции по управлению внешними устройствами

При подсоединении устройства Alpine через разъем AUX-1 вы можете управлять им с лицевой панели данного монитора. Ниже приведены необходимые пояснения относительно способов управления подсоединяемыми устройствами.

### Операции по управлению DVD Video-проигрывателем (приобретается дополнительно)



Функции управления DVD Video-проигрывателем доступны в случае подсоединения DVA-5210/DVE-5207/DHA-S680P (приобретаются дополнительно). В случае выбора в разделе «Установка режима AUX» опции «EXT.DVD» на экране SOURCE SELECT отобразится выбранный источник.

**Для отображения операционного экрана коснитесь дисплейной панели**

- *Спустя 5 секунд после выполнения операции операционный экран переключается в режим отображения воспроизводимого DVD-диска. Для повторного отображения операционного экрана еще раз коснитесь дисплейной панели.*



- ① **⏮**  
Переход к началу текущего трека/эпизода. Продолжительное нажатие активизирует режим ускоренного воспроизведения в обратном направлении.
- ② **⏸**  
Пауза и воспроизведение.
- ③ **⏭**  
Переход к началу следующего трека/эпизода. Продолжительное нажатие активизирует режим ускоренного воспроизведения в прямом направлении.

- ④ ■  
Функции PRE-STOP/STOP.
- ⑤ ▼ **DISC**  
Кнопка выбора дисков в порядке уменьшения их номеров (только для DHA-S680P).
- ⑥ ▲ **DISC**  
Кнопка выбора дисков в порядке увеличения их номеров (только для DHA-S680P).
- ⑦   
Отображение операционного экрана меню DVD-диска.
- ⑧ **SOURCE**  
Отображение экрана выбора источников.
- ⑨   
Завершение вызова в режиме мобильной телефонной связи. Данный значок отображается только во время сеанса телефонной связи.

## Операции с меню DVD-диска



- ⑩ **TOP MENU**  
Отображение экрана меню DVD-диска.
  - ⑪ ◀ ▶ ▶▶  
Кнопки курсора для выбора необходимого параметра.
  - ⑫ **RETURN**  
Возврат к предыдущему меню.
  - ⑬ **CONTROL**  
Отображение основного операционного экрана.
  - ⑭ **ENTER**  
Ввод выбранного параметра.
- *В зависимости от подключенного устройства, некоторые операции могут не совпадать с перечисленными выше. В таких случаях обращайтесь к руководству по эксплуатации подключенного устройства.*

## Операции по управлению цифровым ТВ-тюнером TUE-T200DVB (приобретается дополнительно)


Вы можете управлять работой цифрового ТВ-тюнера TUE-T200DVB (приобретается дополнительно) в случае его подключения. В случае выбора в разделе «Установка режима AUX» опции «DVB-T» на экране SOURCE SELECT отобразится выбранный источник.

**Для отображения операционного экрана коснитесь дисплейной панели**

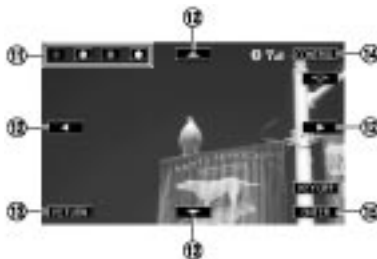
- *Спустя 5 секунд после выполнения операции операционный экран переключается в режим отображения текущей картинки. Для повторного отображения операционного экрана еще раз коснитесь дисплейной панели.*



- ① **◀ CH**  
Пошаговое переключение каналов в порядке уменьшения их номеров. При продолжительном нажатии каналы пролистываются в ускоренном режиме.
- ② **◀ P.DN**  
Пошаговое переключение предустановленных каналов в направлении уменьшения их порядковых номеров.
- ③ **CH ▶**  
Пошаговое переключение каналов в порядке увеличения их номеров. При продолжительном касании каналы пролистываются в ускоренном режиме.
- ④ **P.UP ▶**  
Пошаговое переключение предустановленных каналов в направлении увеличения их порядковых номеров.
- ④ **A.MEMO**  
Автоматическое сохранение в памяти выбранной установки.
- ⑤ **BAND**  
Выбор источника цифрового ТВ.
- ⑥ **EPG**  
Отображение экрана EPG.
- ⑦ **☰**  
Отображение операционного экрана меню.

- ⑧ **SOURCE**  
Отображение экрана выбора источников.
- ⑨   
Завершение вызова в режиме мобильной телефонной связи. Данный значок отображается только во время сеанса телефонной связи.
- ⑩ **KEY OFF**  
Временное отключение операционного экрана. При касании дисплейной панели вновь отображается операционный режим.

## Операции с меню



- ⑪ **ENTER**  
Ввод выбранного параметра.
  - ⑫ ◀ ▶ ▲ ▼  
Кнопки курсора для выбора необходимого параметра.
  - ⑬ **RETURN**  
Возврат к предыдущему меню.
  - ⑭ **TOP MENU**  
Отображение экрана меню.
  - ⑮ **CONTROL**  
Отображение основного операционного экрана.
- *За более подробной информацией обратитесь к руководству по эксплуатации цифрового ТВ-тюнера TUE-T200DVB (приобретается дополнительно).*

---

## Операции с ТВ-тюнером (приобретается дополнительно)


---

При подсоединении ТВ-тюнера TUE-T252TX (приобретается дополнительно) вы можете управлять его функциями с лицевой панели данного монитора. В случае выбора в разделе «Установка режима AUX» опции «TV» на экране SOURCE SELECT отобразится выбранный источник.

### Для отображения операционного экрана коснитесь дисплейной панели

- *Спустя 5 секунд после выполнения операции операционный экран переключается в режим отображения текущей ТВ-картинки. Для повторного отображения операционного экрана еще раз коснитесь дисплейной панели.*



- ① **◀ CH**  
Пошаговое переключение каналов в порядке уменьшения их порядковых номеров.
  - ◀ P.DN**  
Пошаговое переключение предустановленных каналов в порядке уменьшения их порядковых номеров.
  - ② **TUNE**  
Выбор способа настройки (ручной режим, режим автопоиска и режим выбора предустановленных каналов).
  - ③ **CH ▶**  
Пошаговое переключение каналов в порядке увеличения их порядковых номеров.
  - P.UP ▶**  
Пошаговое переключение предустановленных каналов в порядке увеличения их порядковых номеров.
  - ④ **A.MEMO**  
Автоматическое сохранение в памяти выбранной установки.
  - ⑤ **BAND**  
Выбор диапазона.
  - ⑥ **SOURCE**  
Отображение экрана выбора источников.
  - ⑦   
Завершение вызова в режиме мобильной телефонной связи. Данный значок отображается только во время сеанса телефонной связи.
- *В зависимости от подключенного устройства, некоторые операции могут не совпадать с перечисленными выше. В таких случаях обращайтесь к руководству по эксплуатации подключенного устройства.*

## Управление мобильным телефоном с функцией громкоговорящей связи (спикерфон) (приобретается дополнительно)

### **Информация об операциях с мобильным телефоном с функцией спикерфона**

Данный монитор поддерживает международный стандарт, основанный на технологии беспроводной связи Bluetooth®. Поэтому в случае использования Bluetooth-совместимого мобильного телефона вы можете вести телефонные переговоры в режиме спикерфона\*.

- \* Для использования функции спикерфона ваш мобильный телефон должен соответствовать стандарту HPF (Hands-Free Profile) или HSP (Headset Profile).
- Старайтесь воздержаться от использования функции спикерфона в населенных пунктах с плотным графиком дорожного движения и на узких улицах.
- В режиме спикерфона говорите громко и отчетливо.
- Перед тем, как приступить к вызову абонента, закройте окна автомобиля.
- В тех случаях, когда оба абонента ведут переговоры в режиме громкоговорящей связи, либо в условиях сильных внешних шумовых помех могут иметь место трудности, связанные с качеством приема или передачи информации.
- В отдельных случаях голоса могут звучать ненатурально. Это может быть связано либо с самим абонентом, либо с качеством телефонной связи.
- Не все мобильные телефоны поддерживают функцию спикерфона.

---

## Подсоединение мобильного телефона

---

При первом подсоединении телефона необходимо выполнить процедуру его регистрации, как описано ниже.

### Установка подсоединения Bluetooth

Обратитесь к разделу «Установка Bluetooth-соединения (Bluetooth)» на стр. 25. Также обратитесь к разделу «Передача информации о названии устройства (VISUAL MODE)» на стр. 26.



### Поиск подсоединяемого телефона

Обратитесь к разделу «Поиск названия устройства с Bluetooth (SEARCH DEVICE)» на стр. 25.



### Ввод 4-значного кода доступа

Введите 4-значный код доступа, выбранный для данного аппарата.



### Ввод 4-значного кода доступа к мобильному телефону

Введите тот же 4-значный код доступа, который был ранее введен для данного аппарата.



### Процедура подсоединения завершена


- Установка Bluetooth требуется для подключения мобильного телефона. За более подробной информацией обратитесь к инструкциям по эксплуатации вашего мобильного телефона.
- Процедура ввода 4-значного кода доступа для вашего телефона описана в инструкциях по эксплуатации мобильного телефона.
- Если в разделе «Установка автоматического подключения (AUTO CONNECT)» (стр. 26) была выбрана опция ON, после включения питания будет выполнено автоматическое подключение ранее подсоединенного мобильного телефона.
- В случае, если вы ранее уже выполняли процедуру регистрации мобильного телефона в системе данного аппарата, выберите необходимый телефон из регистрационного списка устройств. Обратитесь к разделу «Установка Bluetooth-соединения» на стр. 25.

---

## Прием входящего вызова

---

При приеме входящего вызова подается соответствующий звуковой сигнал и на дисплее отображается принятый номер абонента.

Коснитесь значка  на дисплее.

Активизируется режим связи с абонентом.



- Если в разделе “Установка для автоматического приема входящего вызова (AUTO ANSWER)” (стр. 26) была предварительно выбрана опция ON, связь с абонентом осуществляется автоматически через 5 секунд после приема вызова.
- При вызове абонента вы можете выбрать установку экрана для отображения необходимой информации. За более подробной информацией обратитесь к разделу “Установка экрана, отображаемого в режиме мобильной телефонной связи (CALLING DISPLAY)” на стр. 21.

---

## Завершение сеанса телефонной связи

---

Коснитесь значка  на дисплее.

Сеанс телефонной связи завершается.



---

## Исходящие вызовы

---

**1** Коснитесь значка [Hands-Free] на экране SOURCE SELECT.  
На дисплее отобразится экран HFT.

**2** Выберите способ связи с абонентом.



**3** Коснитесь значка  на дисплее.

Будет набран телефонный номер выбранного абонента.



- В случае набора телефонного номера и последующего вызова абонента данный экран отображаться не будет.
- С помощью кнопки [Registration] вы можете зарегистрироваться в списке быстрого доступа (SPEED DIAL).

### Исходящий вызов путем набора телефонного номера (набор номера)

Наберите необходимый номер абонента, начиная с регионального кода, после чего коснитесь сенсорной кнопки [ENT].

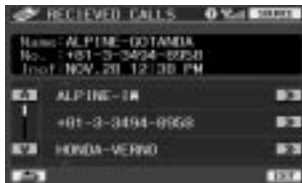


- Для поочередного удаления символов используйте кнопку [DELETE]. При продолжительном нажатии данной кнопки удаляются все символы.
- С помощью кнопки [Registration] вы можете зарегистрироваться в списке быстрого доступа (SPEED DIAL).

### Набор номера с использованием телефонной книжки (Telephone Book)

Вы можете выбрать абонента и набрать его номер из телефонной книжки, предварительно загрузив ее данные в монитор из мобильного телефона.

Нажмите сенсорную кнопку [SEARCH] на номере абонента, которому вы собираетесь позвонить.



- Для перелистывания страниц телефонной книжки используйте кнопки [PAGE UP] и [PAGE DOWN].
- Вы можете загрузить данные телефонной книжки вашего мобильного телефона в монитор, нажав сенсорную кнопку [SEARCH]. Если это не представляется возможным, вы также можете загрузить данные телефонной книжки с другого мобильного телефона.



## Набор номера с использованием всех зарегистрированных вызовов (входящих / исходящих / упущенных звонков)

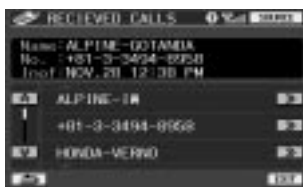
Вы можете позвонить абоненту, выбрав его номер из списка входящих / исходящих / упущенных вызовов, зарегистрированных вашим телефоном.

Список входящих вызовов: Перечень всех входящих звонков.

Список исходящих вызовов: Перечень всех исходящих звонков.

Список упущенных вызовов: Перечень входящих звонков, оставшихся без ответа.

Нажмите сенсорную кнопку [☎] на номере абонента, которому вы собираетесь позвонить.



- Для перелистывания страниц телефонной книжки используйте кнопки [▲] и [▼].
- Каждый из списков может включать в себя не более 20-ти телефонных номеров. В случае превышения этого лимита каждый последующий номер будет замещать первый номер списка.

---

## Быстрый набор последнего номера (QUICK CALLS)

---

Вы можете быстро набрать последний входящий или исходящий номер.

- 1 Коснитесь кнопки [REDIAL] или [RECEIVED CALLS] сектора QUICK CALLS на экране SOURCE SELECT.



- 3 Коснитесь значка [☎] на дисплее. Будет набран телефонный номер выбранного абонента.



- С помощью кнопки [Registration] вы можете зарегистрироваться в списке быстрого доступа (SPEED DIAL).

---

## Ускоренный набор номера (SPEED DIAL)

---

Для быстрого доступа к наиболее часто вызываемым абонентам вы можете зарегистрировать в списке SPEED DIAL до 9 телефонных номеров.

- 1 Коснитесь телефонного номера, который вы хотите зарегистрировать в списке SPEED DIAL, на экране SOURCE SELECT.



- Для пролистывания списка телефонных номеров используйте кнопки [◀] и [▶].

- 3 Коснитесь значка [📞].

Будет набран телефонный номер выбранного абонента.



---

## Загрузка телефонной книжки

---

Для упрощения процедуры телефонных вызовов вы можете загрузить телефонную книжку, зарегистрированную в вашем мобильном телефоне, в данный монитор.

**Коснитесь кнопки [SEARCH] на экране телефонной книжки.**

Начнется процесс загрузки данных телефонной книжки.



- За более подробной информацией относительно процедуры набора номера с помощью телефонной книжки обратитесь к разделу "Набор номера с использованием телефонной книжки (Telephone Book)" на стр. 15.
- В случае изменения данных телефонной книжки вы можете загрузить в данный монитор новую телефонную книжку. После того, как на дисплее будет отображено соответствующее сообщение, коснитесь кнопки [YES]. Данные старой телефонной книжки стираются и заменяются данными новой телефонной книжки.

## Функция «Bluetooth Audio» (опция)

### Операции в режиме «Bluetooth Audio»

Вы можете осуществлять беспроводное управление / воспроизведение\* аудио данными, загруженными в Bluetooth-совместимый мобильный телефон, портативный плеер и т.п., с лицевой панели данного монитора. За информацией относительно подключения Bluetooth-совместимых аудио устройств обратитесь к разделу «Подсоединение мобильного телефона» на стр. 13.

\* Для воспроизведения аудио данных мобильных телефон или портативный плеер должны поддерживать профиль A2DP (Advanced Audio Distribution Profile) или AVRCP (Audio/Video Remote Control Profile). Воспроизведение видеоданных не поддерживается.



① **Отображение названия песни.**

② **⏮**

Переход к началу текущего трека.

Продолжительное нажатие переключает в режим ускоренного воспроизведения назад.

③ **▶/||**

Пауза и воспроизведение.

④ **▶▶**

Переход к началу следующего трека.

Продолжительное нажатие переключает в режим ускоренного воспроизведения вперед.

⑤ **SOURCE**

Отображение экрана выбора источников (SOURCE SELECT).

⑥ **📞**

Завершение вызова в режиме громкоговорящей связи. Данный значок отображается только во время сеанса телефонной связи.

## Настройка

В вашем распоряжении имеется достаточно гибкий механизм настройки системы в соответствии с вашими персональными предпочтениями.

Для внесения изменений в настройки каждого из приведенных ниже параметров следуйте указаниям, приведенным в пп. 1-4 данного раздела.

**1** Коснитесь сектора [SETUP] на экране SOURCE SELECT.  
На дисплее отобразится экран выбора режима настройки (SETUP).

**2** Коснитесь выбранного настроечного параметра.



**3** Для внесения изменений в выбранный параметр используйте кнопки [◀] и [▶].



- ① Перелистывание страниц
  - ② Возврат к предыдущему экрану
  - ③ Изменение настроечного параметра
  - ④ Отображение детализированного настроечного экрана
  - ⑤ Выход из режима настройки
- 4** Коснитесь [EXIT].

Настраиваемые параметры	Заводская настройка по умолчанию	Страница
<b>НАСТРОЙКИ ДИСПЛЕЯ</b>		
DIMMER	AUTO	стр. 20
DIMMER HIGH	MIN	стр. 21
DIMMER LOW	MIN	стр. 21
CALLING DISPLAY	TEL.	стр. 21
DISPLAY MODE	WIDE	стр. 21
SCREEN ADJUSTMENT	—	стр. 22
VISUAL EQ	—	стр. 22
BRIGHT	0	стр. 22
COLOR	0	стр. 22
TINT	0	стр. 22
CONTRAST	0	стр. 22
SHARP	0	стр. 23
VISUAL EQ MODE	OFF	стр. 23
USER MEMORY	P-1	стр. 23
<b>ОБЩИЕ НАСТРОЙКИ</b>		
BEEP	ON	стр. 23
LED BRIGHTNESS	LOW	стр. 23
VOLUME CONTROL	MONITOR	стр. 24
<b>СИСТЕМНЫЕ НАСТРОЙКИ</b>		
INT MUTE	ON	стр. 24
AUX NAME	AUX	стр. 24
NAV. MODE	NAV.	стр. 24
CAMERA INT	ON	стр. 24
<b>НАСТРОЙКИ BLUETOOTH</b>		
Bluetooth	ON	стр. 25
SEARCH DEVICE	—	стр. 25
ACTIVE DEVICE	—	стр. 25
PAIRED DEVICE	—	стр. 25
AUTO CONNECT	ON	стр. 26
VISABLE MOD	ON	стр. 26
AUTO ANSWER	OFF	стр. 26
REFUSED CALL	OFF	стр. 26
PHONEBOOK	MEMORY	стр. 27
MIC GAIN	5	стр. 27
<b>НАСТРОЙКИ ЗАДНЕГО МОНИТОРА</b>		
REAR SELECT	AUX	стр. 27

## Операции по настройке дисплея

### Установка уровня яркости подсветки дисплея (DIMMER)

#### **HIGH / LOW / AUTO (Заводская настройка по умолчанию)**

Система подсветки дисплея (флуоресцентная подсветка), встроенная в ЖК-панель аппарата, для облегчения обзора может переключаться в зависимости от освещенности салона автомобиля.

- HIGH:** Настройка уровня яркости подсветки дисплея в верхнем диапазоне значений («DIMMER HIGH»), как описано в разделе «Настройка яркости подсветки дисплея» на стр. 21.
- LOW:** Настройка уровня яркости подсветки дисплея в нижнем диапазоне значений («DIMMER LOW»), как описано в разделе «Настройка яркости подсветки дисплея» на стр. 21.
- AUTO:** Настройка уровня яркости подсветки дисплея выполняется в автоматическом режиме, в зависимости от яркости освещения в салоне автомобиля.

### **Установка максимального уровня яркости подсветки дисплея (DIMMER HIGH)**

#### ***MIN(16) + MAX(31) (Заводская настройка по умолчанию: MIN)***

В том случае, если в разделе “Установка яркости подсветки дисплея (Dimmer)” на стр. 20 была выбрана опция HIGH, вы можете отрегулировать яркость подсветки дисплея. Данная функция может использоваться, например, для изменения яркости экрана во время ночных поездок.

### **Установка минимального уровня яркости подсветки дисплея (DIMMER LOW)**

#### ***MIN(0) + MAX(15) (Заводская настройка по умолчанию: MIN)***

В том случае, если в разделе “Установка яркости подсветки дисплея (Dimmer)” на стр. 20 была выбрана опция LOW, вы можете отрегулировать яркость подсветки дисплея. Данная функция может использоваться, например, для изменения яркости экрана во время ночных поездок.

### **Установка экрана, отображаемого в режиме мобильной телефонной связи (CALLING DISPLAY)**

#### ***TEL. (Заводская настройка по умолчанию) / MAIN***

При наборе телефонного номера в режиме громкоговорящей связи вы можете выбрать установку для отображения телефонного или навигационного и т.п. экрана.

TEL.: Отображение телефонного экрана.

MAIN: Отображение экрана текущего источника (навигационного и т.п.).

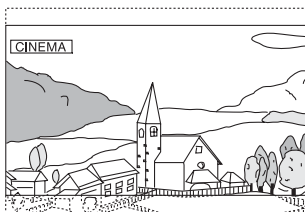
### **Режим отображения (DISPLAY MODE)**

#### ***WIDE (Заводская настройка по умолчанию) / CINEMA / NORMAL***

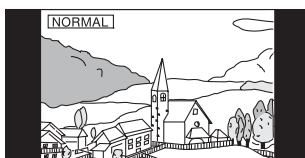
В режиме WIDE дисплей отображает обычную картинку, слегка растягивая ее по горизонтали, чтобы она соответствовала размеру широкоформатного монитора



В режиме CINEMA дисплей отображает обычную картинку, растягивая ее по высоте. Этот режим оптимален для воспроизведения фильмов, записанных в формате 16:9.



В режиме NORMAL дисплей отображает обычную картинку в центре экрана, оставляя черные полосы слева и справа.



### **Настройка сенсорной панели (SCREEN ADJUSTMENT)**

#### **⏪ (RESET) / >> (SETUP)**

Данная настройка необходима в случае несовпадения положений отображаемого на ЖК-дисплее символа и соответствующей ему сенсорной точки.

- 1 Нажмите кнопку [ >> ] в строке SCREEN ALIGNMENT.**  
На дисплее отобразится настроечный экран.
  - 2 Аккуратно нажмите на значок [X], расположенный в левом нижнем углу экрана.**  
На дисплее изменится настроечный экран.
  - 3 Аккуратно нажмите на значок [X], расположенный в правом верхнем углу экрана.**  
Настройка завершена. Монитор переключается в режим экрана настроек дисплея.
- *В случае, если вы ошибочно нажмете на точку, отличную от точки [X], нажмите кнопку [⏪] для возврата к начальному настроечному экрану.*

### **Система настроек VISUAL EQ™**

- ① Яркость изображения (BRIGHT)**  
**MIN(-15) ÷ MAX(+15) (Заводская настройка по умолчанию: 0)**
- ② Цветность изображения (COLOR)**  
**MIN(-15) ÷ MAX(+15) (Заводская настройка по умолчанию: 0)**
- ③ Цветовой тон изображения (TINT)**  
**GMAX(G15) ÷ RMAX(R15) (Заводская настройка по умолчанию: 0)**
- ④ Контрастность изображения (CONTRAST)**  
**MIN(-15) ÷ MAX(+15) (Заводская настройка по умолчанию: 0)**

### ⑤ Резкость изображения (SHARP)

**MIN(-15) ÷ MAX(+15)** (Заводская настройка по умолчанию: 0)

### ⑥ Выбор настроек режима VISUAL EQ

**OFF** (Заводская настройка по умолчанию) / **NIGHT M.** / **SOFT** / **SHARP** / **CONTRAST**  
/ **P-1** / **P-2**

- OFF: Отмена всех настроек.  
NIGHT M.: Оптимальна при просмотре кинофильмов с преобладанием затемненных сцен.  
SOFT: Оптимальна при просмотре компьютерной графики и анимационных фильмов.  
SHARP: Оптимальна при просмотре старых фильмов, характеризующихся размытыми изображениями.  
CONTRAST: Оптимальна для просмотра современных фильмов.  
P-1: Вызов режима VISUAL EQ, сохраненного в ячейке памяти № P-1 (см. раздел "Установка USER MEMORY" ниже)  
P-2: Вызов режима VISUAL EQ, сохраненного в ячейке памяти № P-2 (см. раздел "Установка USER MEMORY" ниже)

### ⑦ Установка USER MEMORY

**P-1** (Заводская настройка по умолчанию) / **P-2**

Вы можете сохранить в памяти настройки, выполненные для параметров «① BRIGHT, ② COLOR, ③ TINT, ④ CONTRAST и ⑤ SHARP».

После того, как будут выполнены настройки параметров «① BRIGHT, ② COLOR, ③ TINT, ④ CONTRAST и ⑤ SHARP», выберите номер предустановки: (P-1) или (P-2) и сохраните в памяти, коснувшись [WRITE].

- В дальнейшем вы можете вызвать из памяти настройки параметров режима VISUAL EQ, сохраненные под номерами P-1 или P-2 в п. ⑥ "Система настроек VISUAL EQ" на стр. 22.

## Общие настройки (GENERAL)

### Функция управления сигналом звукового подтверждения (BEEP)

**ON** (Заводская настройка по умолчанию) / **OFF**

- ON: Активируется режим звукового подтверждения при нажатии управляющих кнопок.  
OFF: Отмена режима звукового подтверждения. В этом случае нажатие кнопок не сопровождается подачей сигнала звукового подтверждения.

### Настройка уровня яркости подсветки светодиодов (LED BRIGHTNESS)

**HIGH** (Заводская настройка по умолчанию) / **LOW** / **NORMAL** / **OFF**

Вы можете установить уровень яркости подсветки светодиодов (индикатора POWER и т.п.).

- HIGH: Высокий уровень яркости подсветки светодиодов.  
LOW: Низкий уровень яркости подсветки светодиодов.  
NORMAL: Нормальный уровень яркости подсветки светодиодов.  
OFF: Отключение подсветки светодиодов.



## Управление уровнем звукового сигнала (VOLUME CONTROL)

### **MONITOR (Заводская настройка по умолчанию) / SYSTEM**

При подключении данного монитора к коммутатору сигналов (VPA-B222R) выберите установку ON.

MONITOR: Установка для вывода звукового сигнала через штатные акустические системы данного монитора.

SYSTEM: Установка для управления уровнем громкости с VPA-B222R в случае подключения к нему совместимых устройств.

## **Системные настройки (SYSTEM)**

### Установка для прерывания сигнала источника телефонным вызовом (INT MUTE)

#### **ON (Заводская настройка по умолчанию) / OFF**

Вы можете выбрать установку прерывания сигнала головного устройства (DVA-9861R и т.п.) телефонным вызовом.

ON: Установка для прерывания сигнала головного устройства входящим или исходящим телефонным вызовом. На время сеанса телефонной связи звук головного устройства приглушается.

OFF: Звуковой сигнал головного устройства не прерывается входящими или исходящими телефонными вызовами.

- Устройства, подсоединенные с помощью IN-INT кабеля, необходимо подключить к OUT-INT кабелю данного монитора.

### Выбор названия для внешнего входа (AUX NAME)

#### **OFF / DVB-T / TV / DVD HU / EXT. DVD / GAME / AUX (Заводская настройка по умолчанию)**

Выберите из приведенного списка название, которое вы собираетесь использовать для обозначения внешнего входного устройства. Оно будет использоваться для обозначения сенсорных кнопок во время выбора источника и для названия источника во время смены режима воспроизведения.

### Установка навигационного режима (NAV. MODE)

#### **NAV. (Заводская настройка по умолчанию) / EXT. / OFF**

OFF: Источник навигационных сигналов не отображается на экране. Установки, имеющие отношение к системе навигации, не могут быть изменены с этого аппарата.

NAV.: На экране отображается источник навигационных сигналов.

EXT.: Название источника отображается как "Vehicle Hub".

### Режим камеры заднего вида (CAMERA INT)

#### **ON (Заводская настройка по умолчанию) / OFF**

В случае подключения камеры заднего вида на мониторе будет отображаться пространство за автомобилем.

OFF: Источник CAMERA на экране выбора источников отображаться не будет.

ON: Даже в случае, если рычаг коробки передач не переведен в положение заднего хода (R), выбор в качестве источника камеры (CAMERA) сопровождается выводом на экран картинки заднего вида.

- При переводе рычага коробки передач в положение заднего хода (R) на экране будет отображено пространство за автомобилем. Данная функция доступна только в случае правильного подсоединения провода сигнала заднего хода.

## Настройка BLUETOOTH

### Установка Bluetooth-соединения (Bluetooth)

#### **ON (Заводская настройка по умолчанию) / OFF**

Данная установка выполняется в случае использования мобильного телефона с функцией спикерфона или функции "Bluetooth Audio". Проверьте, чтобы была выбрана опция ON.

- ON: Установка, позволяющая использовать функцию Bluetooth.
- OFF: Установка, исключающая использование функции Bluetooth.

### Поиск названия устройства с Bluetooth (SEARCH DEVICE)

Установка для поиска подсоединенного устройства с функцией Bluetooth.



- Нажатие [CANCEL] отменяет режим поиска устройства с функцией Bluetooth.

### Считывание информации о Bluetooth-устройстве (ACTIVE DEVICE)

Вы можете ознакомиться с параметрами подсоединенного устройства с функцией Bluetooth.



- Для отключения Bluetooth-устройства нажмите [DISCONNECT].

### Установка зарегистрированного Bluetooth-устройства (PAIRED DEVICE)

Предварительно в данном аппарате были зарегистрированы до 5 подключенных мобильных телефонов. Вы можете выбрать любой из них.



- Для подключения Bluetooth-устройства нажмите [CONNECT].

- Для отключения Bluetooth-устройства нажмите [DELETE]. Нажатием [ALL DELETE] отключаются все зарегистрированные Bluetooth-устройства.
- В случае подсоединения не зарегистрированного в списке Bluetooth-устройства его поиск можно выполнить с помощью кнопки [SEARCH].

### **Установка автоматического подключения (AUTO CONNECT)**

#### **ON (Заводская настройка по умолчанию) / OFF**

Вы можете выбрать установку, при которой ранее подсоединенный мобильный телефон либо автоматически распознается и подключается, либо нет.

- ON: Установка для автоматического подключения ранее подсоединенного мобильного телефона.
- OFF: Установка, при которой выбор мобильного телефона осуществляется в режиме [SEARCH DEVICE].

### **Передача информации о названии устройства (VISUAL MODE)**

#### **ON (Заводская настройка по умолчанию) / OFF**

Вы можете выбрать установку, при которой информация о названии аппарата либо передается на устройство с функцией Bluetooth (например, мобильный телефон и пр.), либо нет.

- ON: Данные о названии данного аппарата (TME-M740BT) передаются на устройство с функцией Bluetooth.
- OFF: Данные о названии данного аппарата не передаются на устройство с функцией Bluetooth.

### **Установка для автоматического приема входящего вызова (AUTO ANSWER)**

#### **ON / OFF (Заводская настройка по умолчанию)**

Вы можете выбрать установку, при которой либо будет осуществляться автоматический прием входящего вызова, либо нет.

- ON: При приеме телефонного вызова приблизительно через 5 секунд автоматически начинается сеанс телефонной связи.
- OFF: При приеме телефонного вызова сеанс связи начнется только после нажатия кнопки [#].

### **Установка для блокировки входящих вызовов (REFUSED CALL)**

#### **ON / OFF (Заводская настройка по умолчанию)**

В тех случаях, когда вы не хотите принимать входящие вызовы во время движения, вы можете заблокировать прием всех входящих звонков.

- ON: Прием телефонного вызова не сопровождается каким-либо отображением на дисплее. В этих случаях вы не сможете ответить на звонок ни в режиме громкоговорящей связи, ни в режиме автоматического приема.
- OFF: Установка, допускающая прием входящих звонков в режиме громкоговорящей связи.
- В тех случаях, когда для режима [REFUSED CALL] была выбрана опция ON, после того, как телефонный вызов был принят, телефонная связь будет работать в обычном режиме.

## **Установка для выбора телефонной книжки (PHONEBOOK)**

### **PHONE(Заводская настройка по умолчанию) / CARD**

Вы можете выбрать установку, при которой данные телефонной книжки будут загружаться в ваш монитор либо из мобильного телефона, либо из SIM-карты.

- PHONE: В этом случае для загрузки данных в ваш монитор будет использоваться телефонная книжка мобильного телефона.
- CARD: В этом случае для загрузки данных в ваш монитор будет использоваться телефонная книжка SIM-карты и т.п..

## **Установка уровня громкости телефонной связи (MIC GAIN)**

### **MIN(1) + MAX(7) (Заводская настройка по умолчанию: 5)**

Вы можете выбрать для уровня громкости телефонной связи один из 7 уровней.

## **Настройка заднего монитора (REAR SELECT)**

### **Функция выбора заднего монитора**

#### **AUX (Заводская настройка по умолчанию) / BT AUDIO / OFF**

В случае подключения к вашему аппарату другого монитора (заднего) вы можете управлять функциями изображения / звука с помощью регуляторов на лицевой панели TME-M740BT. Таким образом, пассажиры на заднем сиденье смогут наслаждаться отдельным просмотром / прослушиванием A/V-источников.



## **Информация**

### **Возможные неполадки и способы их устранения**

Если у вас возникла проблема, пожалуйста, ознакомьтесь с разделами приведенного ниже списка. Эти инструкции помогут вам справиться с возникшей проблемой в случае некорректной работы аппарата. В противном случае, проверьте правильность подключения других узлов системы или проконсультируйтесь у авторизованного дилера Alpine.

### **Общие затруднения**

#### **Аппарат не функционирует или отсутствует индикация на дисплее**

- Отключено зажигание автомобиля.
- Если аппарат подключен в соответствии с инструкциями, то он не будет работать при отключенном зажигании автомобиля.
- Неправильное подключение проводов электропитания.
- Проверьте подключение проводов электропитания.

- Перегорел предохранитель.
- Проверьте предохранитель в месте подсоединения к аппарату проводов электропитания; при необходимости замените на исправный.

#### **Нет звука или звук неестественен**

- Соединения произведены неверно, или плохой контакт.
- Проверьте соединения.

#### **Нет картинки на экране**

- Яркость установлена в минимальное положение.
- Настройте яркость.
- Слишком низкая температура внутри автомобиля.
- Увеличьте внутреннюю температуру автомобиля до рабочего диапазона.
- Плохой контакт в подключениях DVD-проигрывателя, навигационной системы.
- Проверьте соединения и обеспечьте надлежащий контакт.

#### **Нечеткое или шумное изображение**

- Износилась флуоресцентная пластина.
- Замените флуоресцентную пластину.

#### **Не работает навигационная система**

- Неправильное подключение навигационной системы.
- Проверьте соединение с навигационной системой и подключите все кабели надлежащим образом.

#### **Нечеткая картинка на мониторе**

- Износилась флуоресцентная лампа.
- Замените флуоресцентную лампу\*.

\* Замена флуоресцентной лампы является платной услугой даже во время периода гарантийного обслуживания, так как она подвергается износу.

#### **Аппарат не работает**

- Не включено питание монитора.
- Включите питание монитора.

#### **Нет изображения**

- Режим монитора не переключен на выбранный вами режим.
- Переключитесь в требуемый режим.
- К монитору не подсоединен провод от стояночного тормоза.
- Подсоедините провод от стояночного тормоза и воспользуйтесь тормозом. (За дополнительной информацией обратитесь к руководству монитора.)
- Стояночный тормоз не активизирован.
- Подсоедините провод от стояночного тормоза и воспользуйтесь тормозом. (За дополнительной информацией обратитесь к руководству монитора.)

#### **Нечеткое или шумное изображение**

- Разрядился автомобильный аккумулятор.
- Проверьте аккумулятор и проводку. (Аппарат может не работать, если напряжение на аккумуляторе под нагрузкой падает ниже 11 В).
- Вышла из строя флуоресцентная трубка монитора.
- Замените флуоресцентную трубку монитора.

#### **Появление на экране точечных или штриховых линий / полос**

- Вызвано близостью высоковольтных передач, СВ-передатчиков, системой зажигания другого автомобиля и т.п.
- Смените местоположение вашего автомобиля.

---

## Технические характеристики

---

### МОНИТОР

Размер экрана .....	7.0"
Тип ЖК-дисплея .....	Прозрачный TN ЖК-дисплей
Принцип действия .....	Активная матрица TFT
Количество элементов изображения .....	1 152 000
Эффективное количество элементов изображения .....	99,99% или выше
Система подсветки .....	Флуоресцентная лампа с холодным катодом

### ОБЩИЕ

Требования к источнику питания.....	14.4 В постоянного тока (допустимо 11 – 16 В)
Масса (монитор) .....	680 г

### РАЗМЕРЫ КОРПУСА (МОНИТОР)

Ширина .....	178 мм
Высота .....	100 мм
Глубина.....	145 мм

**Срок службы данного изделия - пять лет.**

- *По причине постоянного совершенствования технические характеристики и дизайн могут изменяться без предварительного уведомления.*
- *ЖК-панель изготовлена по сверхточной заводской технологии. Эффективность элементов изображения превышает 99,99%. Это означает, что только менее 0,01% от общего количества элементов изображения могут быть либо задействованы в передаче изображения, либо нет.*

---

## Установка и подсоединения

Перед тем, как вы будете устанавливать и подсоединять данный аппарат, пожалуйста, внимательно ознакомьтесь с содержанием страниц 3-5 данного руководства.



### ВНИМАНИЕ

---

#### ВЫПОЛНЯЙТЕ ВСЕ ПОДСОЕДИНЕНИЯ ПРАВИЛЬНО.

Неправильные подсоединения могут явиться причиной возгорания или выхода системы из строя.

---

#### УСТАНОВЛИВАЙТЕ СИСТЕМУ ТОЛЬКО В АВТОМОБИЛЯХ С 12 В ЗАЗЕМЛЕНИЕМ НА МИНУС (-).

(В случае сомнений проконсультируйтесь у вашего дилера).

Невыполнение этого требования может стать причиной возгорания и т.п.

---

#### ПЕРЕД ПОДКЛЮЧЕНИЕМ ОТСОЕДИНИТЕ КАБЕЛЬ ОТ МИНУСОВОЙ (-) КЛЕММЫ АККУМУЛЯТОРНОЙ БАТАРЕИ.

Невыполнение этого требования может стать причиной поражения электрическим током или травмы, полученной вследствие короткого замыкания.

---

#### ПРОКЛАДЫВАЙТЕ КАБЕЛИ ТАКИМ ОБРАЗОМ, ЧТОБЫ НЕ СОЗДАВАТЬ ПОМЕХ ОКРУЖАЮЩИМ ОБЪЕКТАМ.

Прокладывайте монтажные жгуты и кабели в соответствии с приведенными в данном буклете инструкциями, чтобы не создавать помех при вождении. Кабели и жгуты, являющиеся помехой или свисающие на основные элементы управления автомобилем, например, рулевое колесо, рычаг переключения передач, педаль тормоза и т.п., представляют собой чрезвычайную опасность для вашей жизни.

---

**НЕ ДОПУСКАЙТЕ СОЕДИНЕНИЙ ВНАХЛЕСТКУ ЭЛЕКТРИЧЕСКИХ КАБЕЛЕЙ.**

Никогда не оголяйте изоляционную оплетку электрических кабелей для подачи питания на другие устройства. В этом случае может быть превышена предельно допустимая нагрузка по току, в результате чего возможно возгорание или поражение электрическим током.

---

**ПРИ РАССВЕРЛИВАНИИ ОТВЕРСТИЙ НЕ ПОВРЕДИТЕ ТРУБОПРОВОДЫ ИЛИ ПРОВОДКУ.**

При рассверливании отверстий в шасси автомобиля для установки системы, примите необходимые меры предосторожности, чтобы не повредить трубки, систему подачи топлива, баки или электрическую проводку. Невыполнение этого требования может привести к возгоранию.

---

**НЕ ИСПОЛЬЗУЙТЕ БОЛТЫ ИЛИ ГАЙКИ ТОРМОЗНОЙ ИЛИ РУЛЕВОЙ СИСТЕМ ДЛЯ ВЫПОЛНЕНИЯ ЗАЗЕМЛЕНИЙ.**

НИКОГДА не используйте болты или гайки, установленные в тормозной или рулевой системах, а также баках автомобиля, для выполнения мотажных операций и заземлений. В противном случае может выйти из строя система управления автомобилем или произойти возгорание.

---

**ХРАНИТЕ НЕБОЛЬШИЕ ПРЕДМЕТЫ, НАПРИМЕР, БОЛТЫ ИЛИ ВИНТЫ, ВНЕ ДОСЯГАЕМОСТИ ДЕТЕЙ.**

Следите за тем, чтобы они случайно не были проглочены детьми. В противном случае немедленно обращайтесь к врачу.

---

**НЕ УСТАНОВЛИВАЙТЕ СИСТЕМУ В МЕСТАХ, ГДЕ ОНА МОЖЕТ МЕШАТЬ НОРМАЛЬНОМУ УПРАВЛЕНИЮ АВТОМОБИЛЕМ, НАПРИМЕР, В НЕПОСРЕДСТВЕННОЙ БЛИЗОСТИ ОТ РУЛЕВОГО КОЛЕСА И РЫЧАГА ПЕРЕКЛЮЧЕНИЯ ПЕРЕДАЧ.**

Это может привести к ухудшению обзора и помехам в управлении автомобилем, что может стать причиной аварийной ситуации на дорогах.



---

**ПРЕДУПРЕЖДЕНИЯ**

---

**ПРОЦЕДУРЫ ПОДСОЕДИНЕНИЯ И УСТАНОВКИ РЕКОМЕНДУЕТСЯ ВЫПОЛНЯТЬ СИЛАМИ СПЕЦИАЛИСТОВ.**

Выполнение подсоединений и установки данной системы требует наличие специальных навыков и опыта. Поэтому с целью обеспечения безопасности проконсультируйтесь с вашим дилером по данному вопросу.

---

**ИСПОЛЬЗУЙТЕ ТОЛЬКО СПЕЦИАЛЬНЫЕ ПРИНАДЛЕЖНОСТИ И УСТАНОВЛИВАЙТЕ ИХ ОЧЕНЬ ТЩАТЕЛЬНО.**

Используйте только специальные принадлежности. Использование не предназначенных для этих целей принадлежностей может привести к выходу системы из строя или ненадежному монтажу системы.

---

**ПРОКЛАДЫВАЙТЕ КАБЕЛИ ТАКИМ ОБРАЗОМ, ЧТОБЫ ОНИ НЕ ИЗГИБАЛИСЬ И НЕ ЗАЩЕМЛЯЛИСЬ ОСТРЫМИ МЕТАЛЛИЧЕСКИМИ КРОМКАМИ.**

Прокладывайте кабели и проводку как можно дальше от подвижных металлических деталей (например, направляющих для выдвигания сидений) или острых или заостренных кромок. Это поможет предотвратить изгибы и повреждение проводки. Если кабели проложены через отверстие в металле, используйте резиновые прокладки для сохранения целостности изоляционной оплетки кабеля при его трении об острую кромку отверстия.

---

**НЕ УСТАНОВЛИВАЙТЕ СИСТЕМУ В МЕСТАХ С ВЫСОКОЙ ВЛАЖНОСТЬЮ ИЛИ ЗАПЫЛЕННОСТЬЮ.**

Не устанавливайте систему в местах с высоким уровнем влажности или запыленности. Влага или пыль могут стать причиной выхода системы из строя.

## Меры предосторожности

---

- Во избежание короткого замыкания, удостоверьтесь, что перед подсоединением вашего TME-M740BT кабель отсоединен от минусовой (-) клеммы аккумуляторной батареи.
- Проверьте правильность подсоединения проводов с цветовой маркировкой в соответствии с диаграммой. Невыполнение этого требования может привести к сбоям в работе устройства и/или поломке вашего автомобиля.
- Будьте особенно осторожны во время подсоединения проводов к электрической системе вашего автомобиля. Во избежание ошибки проверьте, что вы не используете проводку компонентов, установленных на заводе-изготовителе (например, бортового компьютера). При подсоединении TME-M740BT к блоку плавких предохранителей убедитесь в том, что предохранители защитного контура TME-M740BT имеют аналогичный номинал. Невыполнение этого требования может привести к выходу из строя вашего аппарата и/или автомобиля. В случае сомнений проконсультируйтесь у вашего дилера Alpine.
- Для подсоединения к другим устройствам через RCA-разъемы, TME-M740BT оснащен гнездами типа RCA. Для подсоединения к другим устройствам вам может потребоваться адаптер. В этом случае обратитесь за помощью к авторизованному дилеру ALPINE.
- Во избежание выхода системы из строя, процедуру установки выполняйте только при полностью закрытом мониторе.

### **ВАЖНО**

Пожалуйста, впишите серийный номер вашего аппарата в данную таблицу и сохраните ее для последующего использования. Табличка с серийным номером расположена в основании монитора.

СЕРИЙНЫЙ НОМЕР: \_\_\_\_\_  
ДАТА УСТАНОВКИ: \_\_\_\_\_  
СПЕЦИАЛИСТ ПО УСТАНОВКЕ: \_\_\_\_\_  
МЕСТО ПОКУПКИ: \_\_\_\_\_

---

## Инсталляция

---

### **Комплект поставки**

Монитор.....	1
Кабель дисплея (2,5 м) / Кабель питания.....	1
Кабельный зажим.....	3
Стойка монитора.....	1
Винты (M4x12).....	3
Ткань для протирки.....	1
Центральная часть держателя.....	1
Боковые части держателя.....	2
Винты (M5x8).....	8
Руководство по эксплуатации.....	1



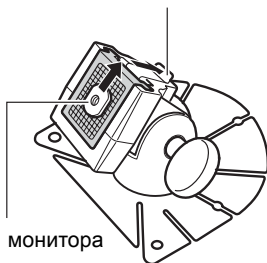
## Монтаж монитора и стойки

### ВНИМАНИЕ

Не устанавливайте монитор в непосредственной близости от воздушных подушек безопасности, установленных в передней части салона автомобиля.

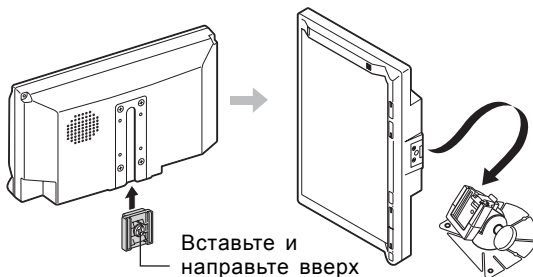
#### 1 Снимите узел крепления головного монитора.

Выньте эту деталь, чтобы освободить узел крепления



Узел крепления головного монитора

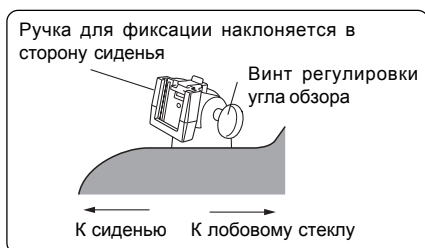
#### 2 С помощью монеты или аналогичного предмета отсоедините узел крепления головного монитора, вставьте его в канавку на задней стенке головного монитора и временно закрепите. Затем подсоедините его к держателю.



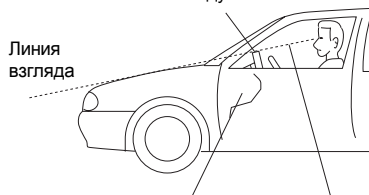
Вставьте и направьте вверх

#### 3 Проверьте положение монтажа.

- 1 Временно закрепите держатель с помощью клейкой ленты.
- 2 Ослабьте крепежные винты и отрегулируйте положение аппарата, исходя из соображений безопасности и наилучшего обзора.



Головной модуль



Приборная доска

В том случае, если головной монитор перекрывает линию взгляда, он будет препятствовать нормальному обзору.

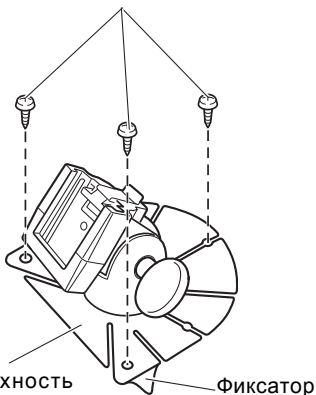
**В целях безопасной эксплуатации устанавливайте аппарат в следующих местах:**

- На устойчивых и безопасных поверхностях.
- В местах, в которых головной монитор не препятствует нормальному обзору во время движения.
- В местах, где вы не можете случайно задеть головной монитор во время пристегивания ремнями безопасности.
- В местах, где головной монитор не будет мешать нормальной работе руля управления.
- *Примите во внимание тот факт, что приборная доска, выполненная из кожи, деревянной панели, эластичного полотна или любого другого непрорезиненного материала, будет повреждена при демонтаже держателя.*
- *Не размещайте головной монитор непосредственно перед решеткой кондиционера.*

**4 Снимите головной монитор с держателя.**

**5 Снимите фиксатор с держателя и прикрепите его к приборной доске и т.п. Очистите место монтажа от грязи, используя прилагаемую ткань.**

Винты для монтажа (M4x12) (прилагаются)



В случае, если поверхность монтажа слегка изогнута, согните основание держателя таким образом, чтобы кривизна обеих поверхностей совпала.

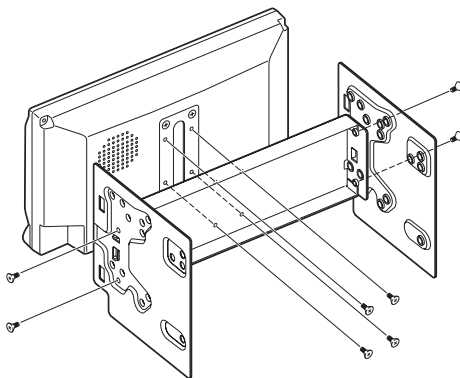
- *В условиях низких температур в салоне автомобиля (например, зимой), предварительно подогрейте место крепежа фиксатора с помощью фена или аналогичного прибора.*
- *Не касайтесь держателя и предохраняйте место установки от попадания жидкостей в течение 24 часов после монтажа.*
- *В случае сомнений относительно надежности установки с использованием только клейкой ленты, используйте прилагаемые винты для обеспечения более безопасной конструкции.*

**6 Подсоедините головной монитор к держателю, как показано в п. 2. Зафиксируйте кабели с помощью кабельных зажимов.**

- *Перед началом эксплуатации убедитесь в надежной фиксации головного монитора в держателе и самого держателя в месте его установки в салоне автомобиля.*

## Монтаж монитора на приборной панели с помощью держателя

- 1 Соберите держатель с помощью прилагаемых винтов (M5x8).
- 2 Закрепите держатель на мониторе с помощью прилагаемых винтов (M5x8).



- 3 Зафиксируйте монитор с держателем в приборной панели.

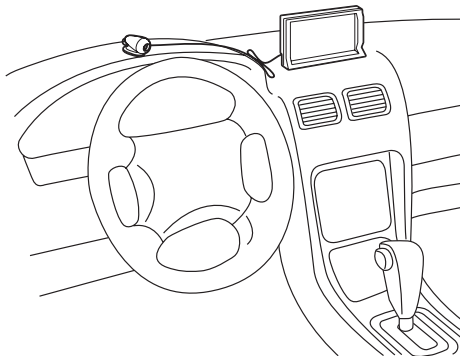
## Монтаж внешнего микрофона для телефонных переговоров в режиме громкоговорящей связи

В целях вашей безопасности устанавливайте микрофон в следующих местах:

- На устойчивой и безопасной поверхности.
- В местах, где он не сможет помешать управлению автомобилем.
- В местах, где обеспечен наилучший прием речевых сообщений, т.е. в таком направлении и на таком расстоянии от водителя, чтобы по возможности избежать поворотов и наклонов, отвлекающих его от управления автомобилем.

- 1 Снимите защитное бумажное покрытие с основания внешнего микрофона и закрепите его на приборной панели.

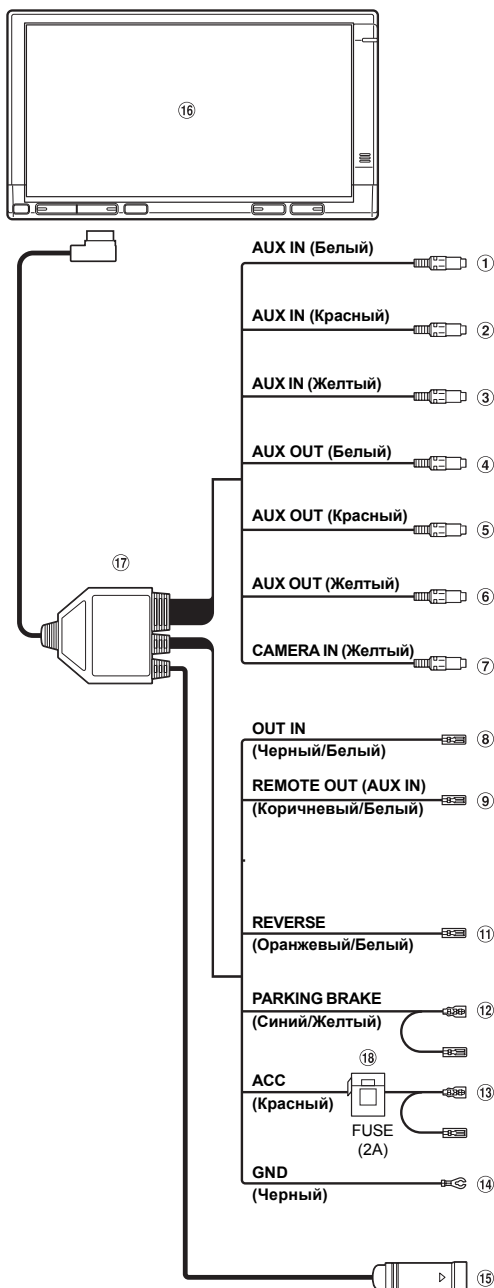
С помощью прилагаемого чистящего средства очистите место предполагаемого монтажа от грязи и пыли и закрепите на нем микрофон.



***Для предотвращения внешних шумов в вашей аудио системе придерживайтесь следующих правил.***

- Аудио система и относящиеся к ней соединительные кабели должны располагаться не менее, чем на расстоянии 10 см от жгута электрической системы автомобиля.
- Располагайте провода питания как можно дальше от всей остальной проводки.
- Надежно подсоединяйте заземляющий провод только к неокрашенной металлической поверхности шасси автомобиля (при необходимости отскоблите слой краски).
- Если вы дополнительно приобрели шумоподавитель, подсоедините его как можно дальше от аудио системы. Ваш дилер Alpine может предложить вам одну из моделей шумоподавителей Alpine, поэтому обращайтесь к нему за более подробной информацией.
- Ваш дилер Alpine прекрасно осведомлен о том, какими способами можно предотвратить шумовые помехи, поэтому вы можете получить у него консультацию по этому вопросу.

## Подсоединения



① **Входной разъем аудиосигнала (AUX IN) (Белый)**

Вход звукового сигнала левого канала.

② **Входной разъем аудиосигнала (AUX IN) (Красный)**

Вход звукового сигнала правого канала.

③ **Входной разъем видеосигнала (AUX IN) (Желтый)**

Вход видеосигнала.

④ **Выходной разъем аудиосигнала (AUX OUT) (Белый)**

Вход звукового сигнала левого канала.

⑤ **Выходной разъем аудиосигнала (AUX OUT) (Красный)**

Вход звукового сигнала правого канала.

⑥ **Выходной разъем видеосигнала (AUX OUT) (Желтый)**

Выход видеосигнала.

⑦ **Входной разъем видеосигнала для подключения камеры заднего вида (Желтый)**

Используйте этот разъем для подачи на вход видеосигналов с камеры заднего вида.

⑧ **Выходной кабель прерывания звукового сигнала (Черный/Белый)**

⑨ **Выходной кабель ДУ (AUX) (Коричневый/Белый)**

Соедините этот кабель с входным кабелем ДУ. С помощью данного кабеля на выход подаются управляющие сигналы с пульта ДУ.

⑪ **Кабель камеры заднего вида (Оранжевый/Белый)**

Используется только в случае подключения камеры заднего вида. Подсоединяйте его к плюсовой клемме лампочки заднего хода, которая загорается при переключении рычага коробки передач на заднюю передачу (R). Обеспечивает переключение видео изображения на камеру заднего вида при включении задней передачи (R).

⑫ **Кабель стояночного тормоза (Синий/Желтый)**

Подсоедините этот кабель к выводу питания переключателя стояночного тормоза для передачи сигналов состояния стояночного тормоза на TME-M740BT.

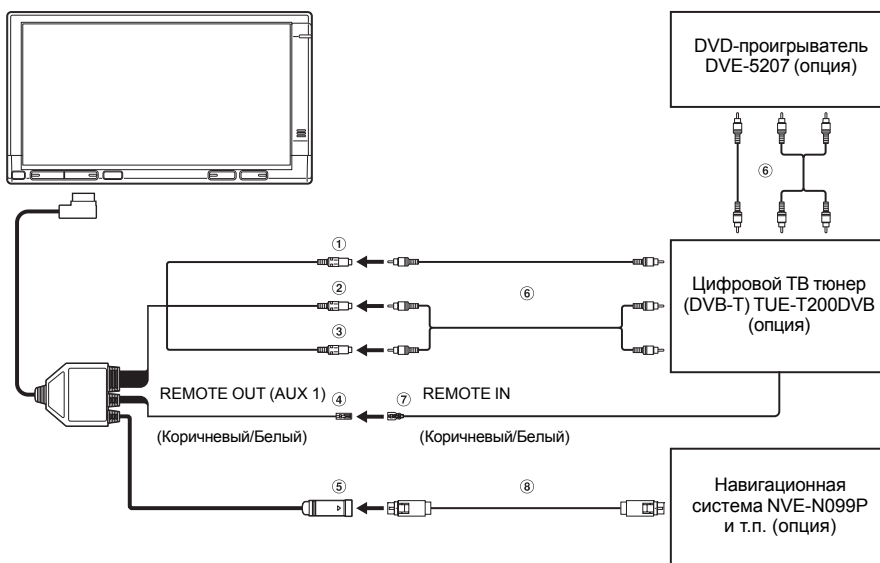
⑬ **Кабель прерывателя питания (Зажигание) (Красный)**

Подсоедините этот кабель к свободному разъему блока плавких предохранителей автомобиля или к любому другому неиспользуемому источнику питания, обеспечивающему (+) 12 В, только при включенном зажигании или положении ACC.

- ⑭ **Кабель заземления (Черный)**  
Подсоедините этот кабель к качественному заземлителю на шасси автомобиля. Удостоверьтесь, что в точке подсоединения кабель соприкасается с неокрашенной металлической поверхностью и что подсоединение выполнено надлежащим образом, с использованием прилагаемого металлического шурупа.
- ⑮ **Входной разъем RGB**  
Соедините его с выходным разъемом RGB на навигационной системе.
- ⑯ **Головной монитор**
- ⑰ **Кабель дисплея / Кабель питания**
- ⑱ **Патрон плавкого предохранителя (2A)**

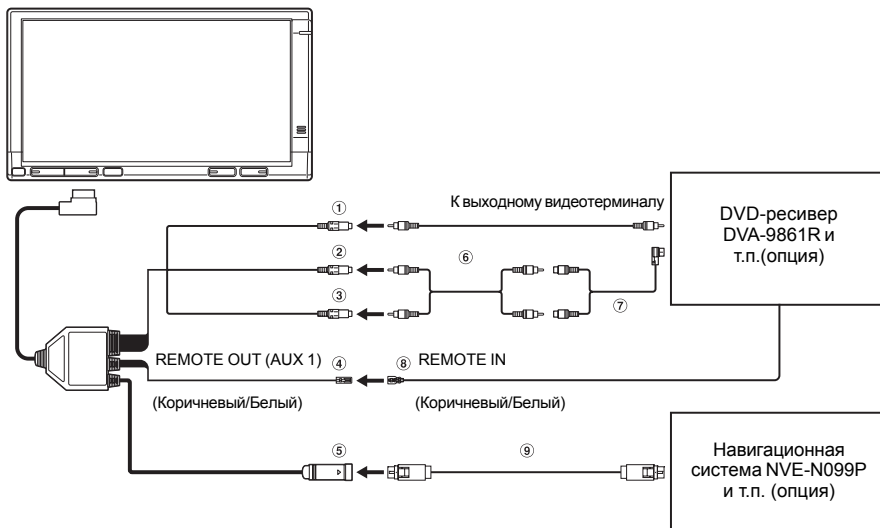
## Пример системных подсоединений

### Подсоединение навигационной системы, цифрового ТВ-тюнера (DVB-T) и DVD-проигрывателя



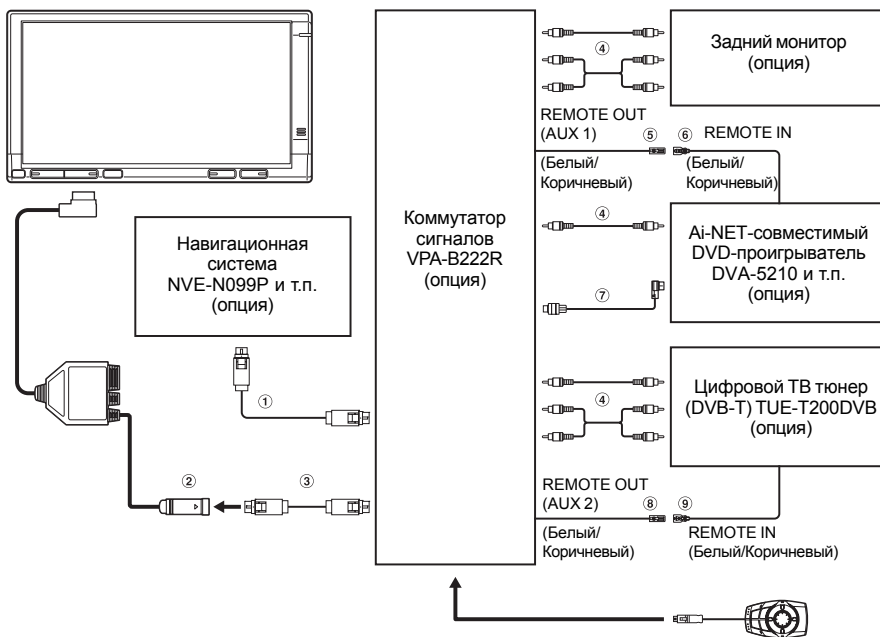
- ① **Входной аудиоразъем (AUX IN) (Белый)**
- ② **Входной аудиоразъем (AUX IN) (Красный)**
- ③ **Входной видеоразъем (AUX IN) (Желтый)**
- ④ **Выходной кабель ДУ (Коричневый/Белый)**  
Соедините этот кабель с входным кабелем пульта ДУ.  
С помощью данного кабеля осуществляется подача управляющих сигналов с пульта ДУ.
- ⑤ **Входной разъем RGB**
- ⑥ **RCA кабель-удлинитель (приобретается дополнительно)**
- ⑦ **Входной кабель ДУ (Белый/Коричневый)**
- ⑧ **RGB кабель (входит в комплект поставки навигационной системы)**

## Подсоединение навигационной системы и DVD-ресивера



- ① Входной аудиоразъем (AUX IN) (Белый)
- ② Входной аудиоразъем (AUX IN) (Красный)
- ③ Входной видеоразъем (AUX IN) (Желтый)
- ④ Выходной кабель ДУ (Коричневый/Белый)  
Соедините этот кабель с входным кабелем пульта ДУ.  
С помощью данного кабеля осуществляется подача управляющих сигналов с пульта ДУ.
- ⑤ Входной разъем RGB
- ⑥ RCA кабель-удлинитель (приобретается дополнительно)
- ⑦ Кабель-переходник Ai-RCA (КСА-121В) (опция)
- ⑧ Входной кабель ДУ (Белый/Коричневый)
- ⑨ RGB кабель (входит в комплект поставки навигационной системы)

**Подсоединение коммутатора сигналов VPA-B222R, навигационной системы, цифрового ТВ ресивера (DVB-T) и DVD-проигрывателя**



- ① **RGB кабель (входит в комплект поставки навигационной системы)**
- ② **Входной RGB-разъем**
- ③ **RGB-кабель (опция)**
- ④ **RCA кабель-удлинитель (опция)**
- ⑤ **Выходной кабель ДУ (AUX 1) (Белый/Коричневый)**  
Соедините этот кабель с входным кабелем пульта ДУ.  
С помощью данного кабеля осуществляется подача управляющих сигналов с пульта ДУ.
- ⑥ **Входной кабель ДУ (Белый/Коричневый)**
- ⑦ **Ai-NET кабель (входит в комплект поставки DVD-ресивера)**
- ⑧ **Выходной кабель ДУ (AUX 2) (Белый/Коричневый)**  
Соедините этот кабель с входным кабелем пульта ДУ.  
С помощью данного кабеля осуществляется подача управляющих сигналов с пульта ДУ.
- ⑨ **Входной кабель ДУ (Белый/Коричневый)**