

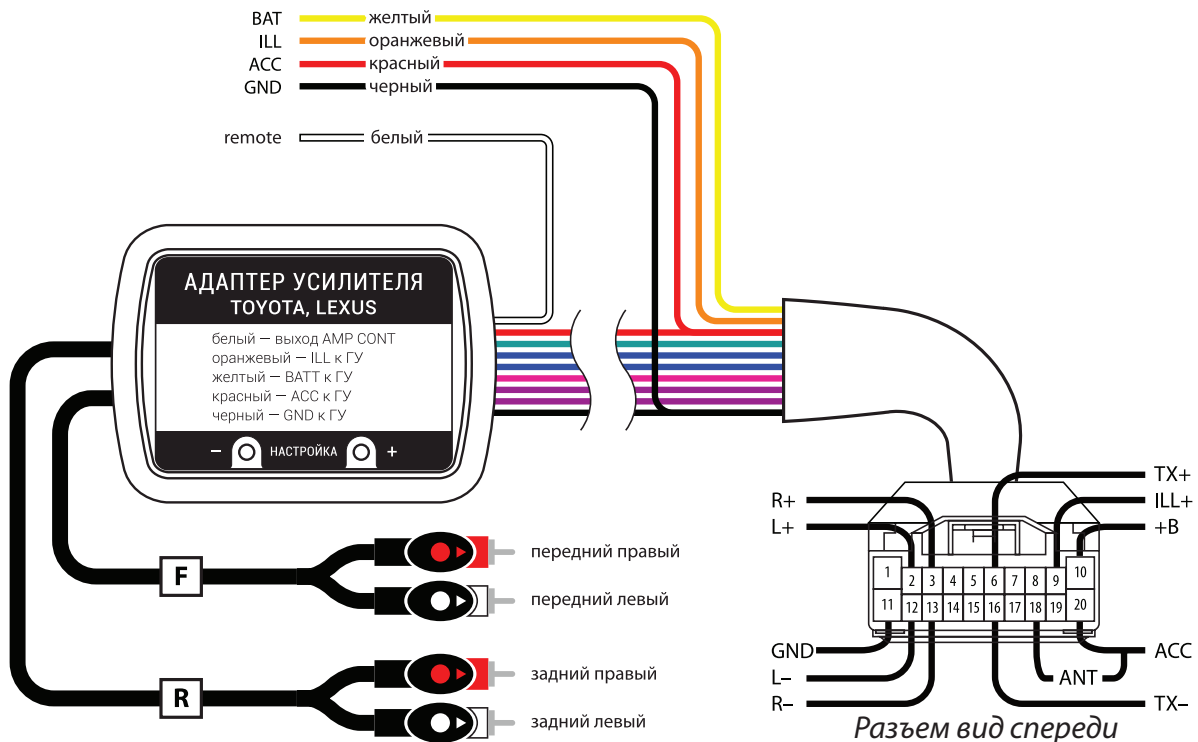
Адаптер усилителя AMP TY-01

Адаптер предназначен для управления функциями усилителя Pioneer, при установке сторонних головных устройств в автомобили Toyota и Lexus. Адаптер позволяет делать предустановку уровня громкости усилителя, задержку на включение усилителя, реализацию функций: auto fader, AMP control (remote).

Для установки адаптера не требуется вмешательства в штатную проводку автомобиля.

Подключение

Подключите адаптер к усилителю и головному устройству согласно приведенной ниже схеме (без подключения к усилителю настройка адаптера невозможна).

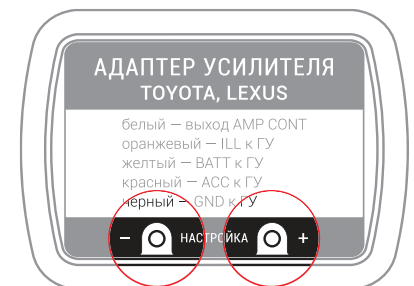


Настройка адаптера

Для нажатия на кнопку используйте тупой предмет диаметром 2–3 мм и длиной 40–50 мм (спичка).

Кнопка минус «-» предназначена для уменьшения параметра выбранной функции.

Кнопка плюс «+» предназначена для увеличения параметра выбранной функции.



Предустановка начального уровня громкости усилителя.

Заводская настройка уровня громкости усилителя составляет 70%. Для изменения начального уровня громкости используйте кнопки управления и, контролируя на слух, задайте требуемый уровень. Каждое нажатие будет сопровождаться коротким звуковым сигналом. Когда будет достигнут нижний или верхний предел настройки громкости каждое нажатие будет индицироваться длинным звуковым сигналом. После каждого нажатия контроллер автоматически сохраняет новый уровень громкости в память.

Задание задержки времени включения усилителя после подачи питания.

Для задания времени задержки нажмите любую кнопку и удерживайте её до того, пока не прозвучит одиночный сигнал, отпустите кнопку — адаптер переключится в режим настройки длительности задержки и просигналит длительность времени задержки. Каждый сигнал равен задержке в две секунды. После этого можно скорректировать время задержки. Для этого, нажатием на кнопку «+» или «-» увеличьте или уменьшите задержку (звуковой сигнал при нажатии не формируется).

Для повторного контроля установленного времени нажмите любую кнопку и удерживайте её, пока не прозвучит одиночный сигнал, затем отпустите — адаптер сообщит установленную задержку.

Пример настройки

Необходимо задать время задержки 20 секунд.

Нажимаем кнопку «+» и удерживаем её до одиночного звукового сигнала, отпускаем. Считаем количество сигналов. К примеру их было 7 — это задержка (7×2) 14 секунд. Нам необходимо добавить 3 для получения задержки 20 секунд. Для этого нажмем 3 раза клавишу «+» это составит (7+3) 10 импульсов и длительность задержки 20 сек. Для проверки после установки нажимаем и удерживаем до одиночного звукового сигнала, отпускаем, считаем запрограммированное количество импульсов. Если полученное значение не соответствует требуемому значению добавьте или уменьшите необходимое количество.

Выход из режима настройки длительности задержки, происходит автоматически через 30 сек, после нажатия последней кнопки.

Активация входа MUTE

Адаптер позволяет по внешнему входу AMP.cont (Remote) выполнять функцию MUTE.

Для активации функции нажмите кнопку «+» и удерживайте её пока адаптер выдаст двойной звуковой сигнал (сначала через 5 секунд будет одиночный сигнал, через следующие 5 секунд прозвучит двойной сигнал), отпустите кнопку — прозвучит один длительный сигнал — функция входа управления MUTE активирована.

Внимание: В режиме работы, подача на вход AMP.cont +12 В, отключает функцию приглушения звука.

Для деактивации функции нажмите кнопку «-» и удерживайте пока адаптер не выдаст двойной сигнал, отпустите кнопку – прозвучит три коротких сигнала – функция входа управления MUTE деактивирована.

Внимание: В режиме работы, после деактивации Функцией MUTE громкость может быть приглушена, для восстановления громкости необходим рестарт, для этого просто отключите на секунду питание адаптера и снова включите.