

FOR USE ON ONLY POWER APPLICATION AUTOMOBILE/PARA USO EN AUTOMÓVILES



# KCX-C2600B

- OWNER'S MANUAL
  - Please read before using this equipment.
- MODE D'EMPLOI
  - Veuillez lire avant d'utiliser cet appareil.
- MANUAL DE OPERACIÓN
  - Leáelo antes de utilizar este equipo.

<p><b>ALPINE ELECTRONICS MARKETING, INC.</b> 17, Takayama Doshomachi, Osaka, Japan 545-0601 JAPAN Phone: 03-5499-4311</p>	<p><b>ALPINE ELECTRONICS GmbH</b> Wilhelm-Waagefeld Str. 13, 89097 München, Germany Phone: 089-32-42460</p>	<p><b>ALPINE ITALIA S.p.A.</b> Via Cristoforo Colombo 8, 20090 Sesto San Giovanni (MI), Italy Phone +39 02 484781</p>
<p><b>ALPINE ELECTRONICS OF U.K., LTD.</b> Alpine House Fitchamstead Highway, Coventry CV4 9TW, UK www.alpine.co.uk</p>	<p><b>ALPINE ELECTRONICS OF SPAIN, S.A.</b> Portal de Gernata 30, Barakaldo, 30 01013 Victoria (Alava) AFOJO 131, Spain Phone 945-283588</p>	
<p><b>ALPINE ELECTRONICS OF AMERICA, INC.</b> 19145 Granery Place, Torrance, California 90501, U.S.A. Phone 1-800-ALPINE-1 (1-800-257-4631)</p>	<p><b>ALPINE ELECTRONICS France S.A.R.L.</b> 184 allée des Erables CS 32018 - Villeneuve 93 945 Rosny CDG cedex FRANCE Phone + 33011 48 63 80 89</p>	
<p><b>ALPINE ELECTRONICS OF AUSTRALIA PTY. LTD.</b> 161-165 Priors Highway, Belconnen Victoria 3803, Australia Phone 03 8787-1200</p>		

<p><b>KCX-C2600B</b></p>	<p>  10R-059933</p>
<p>Designed by ALPINE Europe Printed in Korea GB811717719610</p>	

Thank you for purchasing this Alpine product. Please take a moment to protect your purchase by registering your product now at the following address: [www.alpine-usa.com/registration](http://www.alpine-usa.com/registration). You will be informed of product and software updates (if applicable), special promotions, news about Alpine, and entered for a chance to win prizes.

Merci d'avoir acheté ce produit Alpine. Nous vous invitons à consacrer un moment à la protection de votre achat en enregistrant votre produit dès maintenant à l'adresse suivante : [www.alpine-usa.com/registration](http://www.alpine-usa.com/registration). Vous serez tenu informé des mises à jour des produits et des logiciels (le cas échéant), des promotions spéciales, de l'actualité d'Alpine, et vous aurez une chance de remporter des prix.

Gracias por adquirir este producto Alpine. Con solo unos pocos pasos podrá proteger su producto, registrándolo a través de la siguiente dirección: [www.alpine-usa.com/registration](http://www.alpine-usa.com/registration). Recibirá información sobre nuevos productos y software, promociones especiales, novedades sobre Alpine y participará en el sorteo de premios.

## Operating Instructions

<p><b>English</b></p>
-----------------------

## WARNING

**This symbol means important instructions. Failure to heed them can result in serious injury or death.**

**WHEN USING A CAMERA SYSTEM, THE DRIVER MUST VISUALLY CHECK ACTUAL CONDITIONS AROUND THE VEHICLE. MAKE SURE THERE ARE NO PERSONS OR ANIMALS IN THE AREA IN WHICH YOU ARE MANOEUVERING OTHERWISE YOU COULD INJURE THEM.**

A camera assists in the driver by sending images to the screen showing conditions in view of the camera. The camera uses a wide-angle lens. Therefore, there is a difference in distance perspective between what is normally seen and what appears on the screen. Also, the images shown by the rearview camera are reversed, so as to appear the same as what is seen through the rearview mirror.

The camera may not perform to full capability due to variables such as:

- weather conditions such as hard rain, snow, fog or mud
- extremely high or low temperatures near camera
- slope of vehicle and/or roadway
- direct exposure to very bright light such as headlamp or bright sunlight
- moving from dark to very bright light and vice versa such as in parking garages or tunnels
- extremely low light areas
- walls or objects that are located diagonally in relation to the camera
- reflected mirrors that change camera viewing angle
- open doors or trunks
- changes to height of vehicle due to loading capacity or hydraulic suspension
- obstacles located at the corner of the vehicle

**DO NOT DISASSEMBLE OR ALTER.** Doing so may result in an accident, fire or electric shock.

**KEEP SMALL OBJECTS SUCH AS BOLTS OR SCREWS OUT OF THE REACH OF CHILDREN.**

Swallowing them may result in serious injury. If swallowed, consult a Doctor immediately.

**USE THE CORRECT AMPERE RATING WHEN REPLACING FUSES.** Failure to do so may result in fire or electric shock.

**USE ONLY IN CARS WITH A 12 VOLT NEGATIVE GROUND.** (Check with your dealer if you are not sure.) Failure to do so may result in fire, etc.

**BEFORE WIRING, DISCONNECT THE CABLE FROM THE NEGATIVE BATTERY TERMINAL.**

Failure to do so may result in electric shock or injury due to electrical shorts.

**DO NOT USE BOLTS OR NUTS IN THE BRAKE OR STEERING SYSTEMS TO MAKE GROUND CONNECTIONS.**

Bolts or nuts used for the brake or steering systems (or any other safety-related system), or tanks should NEVER be used for installations or ground connections. Using such parts could disable control of the vehicle and cause fire etc.

**DO NOT DAMAGE PIPE OR WIRING WHEN DRILLING HOLES.**

When drilling holes in the chassis for installation, take precautions so as not to contact, damage or obstruct pipes, fuel lines, tanks or electrical wiring. Failure to take such precautions may result in fire, etc.

**MINIMISE DISPLAY VIEWING WHILE DRIVING.**

Viewing the display may distract the driver from looking ahead of the vehicle and cause an accident.

**DO NOT SPLICE INTO ELECTRICAL CABLES.** Never cut away cable insulation to supply power to other equipment. Doing so will exceed the current carrying capacity of the wire and result in fire or electric shock.

**DO NOT INSTALL IN LOCATIONS WHICH MIGHT HINDER VEHICLE OPERATION, SUCH AS THE STEERING WHEEL OR GEAR LEVER.**

Doing so obstructs forward vision or hampers movement etc., and results in serious accident.

**DO NOT ALLOW CABLES TO BECOME ENTANGLED IN SURROUNDING OBJECTS.**

Arrange wiring and cables in compliance with the manual to prevent obstructions when driving. Cables or wiring that obstruct or hang up on places such as the steering wheel, gear lever, brake pedals, etc., can be extremely hazardous.

**DO NOT ROUTE ELECTRICAL CABLES NEAR HOT OR MOVING PARTS.**

Route the cables and wiring away from hot or moving parts, and fix them securely to avoid heat/mechanical damage to the cable insulation, which may result in electric shock or fire, etc.

**MAKE THE CORRECT CONNECTIONS.**

When making connections to the vehicle's electrical system, be aware of the factory installed components (e.g. on-board computer). Do not tap into these leads to provide power for this unit. When connecting the device to the fuse box, make sure the fuse for the intended circuit (such as the device has the appropriate amperage. Failure to do so may result in fire or damage to the unit and/or the vehicle. When in doubt, consult your Alpine dealer.

**USE THIS PRODUCT FOR MOBILE 12 VOLT APPLICATIONS.**

Use for other than its designed application may result in fire, electric shock or other injury.

**CHECK THAT THE CAMERA MOUNTINGS IS ATTACHED SECURELY, AND THAT THE SCREWS ARE TIGHT BEFORE DRIVING.**

Failure to do so may result in an accident.

**WHEN INSTALLING OR CHECKING A CAMERA, DO SO AFTER PARKING THE CAR IN A LEVEL, SAFE PLACE, TURNING OFF THE ENGINE, AND APPLYING THE HAND BRAKE.**

Failure to do so may result in an accident.

**WHEN USING A DRILL TO MAKE A HOLE, TAKE PRECAUTIONS SUCH AS WEARING GOGGLES SO FRAGMENTS DO NOT GET INTO THE EYES.** Failure to do so may result in injury.

## CAUTION

**This symbol means important instructions. Failure to heed them can result in injury or material property damage.**

**HAVE THE WIRING AND INSTALLATION DONE BY EXPERTS.**

The wiring and installation of this unit requires special technical skill and experience. To ensure safety, always contact the dealer where you purchased this product to have the work done.

**ARRANGE THE WIRING SO IT IS NOT CRIMPED OR PINCHED BY A SHARP METAL EDGE.**

Route the cables and wiring away from moving parts (like the seat rail) or sharp or pointed edges. This will prevent crimping and damage to the wiring.

**USE SPECIFIED ACCESSORY PARTS AND INSTALL THEM SECURELY.**

Be sure to use only the specified accessory parts. Use of other than designated parts may damage this unit internally or may not securely install the unit in place. This may cause parts to become loose resulting in hazards or product failure.

**NE PAS SUPPRIMER LES CABLES ÉLECTRIQUES.**

Ne jamais enlever la gaine isolante pour alimenter un autre appareil. Il y a risque de dépassement de la capacité de courant et, partant, d'incendie ou de choc électrique.

**NE PAS INSTALLER À DES ENDROITS SUSCEPTIBLES DE SUBIR LA CONDUITE DU VÉHICULE, COMME LE VOLANT OU LE LEVIER DE VITESSES.**

La vue vers l'avant pourrait être obstruée ou les mouvements gênés, etc., et provoquer un accident grave.

**NE PAS COINCER LES CABLES AVEC DES OBJETS VOISINS.**

Positionner les câbles conformément au manuel de manière à éviter toute obstruction en cours de conduite. Les câbles qui obstruent ou dépassent à des endroits tels que le volant, le levier de changement de vitesses, la pédale de frein, etc., peuvent s'avérer extrêmement dangereux.

**VEILLEZ À NE PAS ACHEMINER LES CÂBLES ÉLECTRIQUES À PROXIMITÉ DE PIÈCES MOBILES OU CHAUDES.**

Acheminer les câbles à l'écart des pièces mobiles ou chaudes et fixez-les solidement afin de ne pas endommager l'isolant. Dans ce cas contraire, un court-circuit risque de se produire, ce qui peut provoquer une choc électrique ou un incendie.

**RACCORDEZ LES CÂBLES CORRECTEMENT.** Lorsque vous raccordez des câbles au système électrique du véhicule, tenez compte des composants installés en usine (notamment de l'ordinateur de bord). N'utilisez pas ces fils pour alimenter l'appareil. Lorsque vous raccordez l'appareil au voliant à fusibles, vérifiez que le fusible correspond au circuit de l'appareil disposé de l'ampérage approprié. Dans le cas contraire, vous risquez de provoquer un incendie ou d'endommager l'appareil et/ou le véhicule. En cas de doute, adressez-vous à votre revendeur Alpine.

**UTILISER CET APPAREIL POUR DES APPLICATIONS MOBILES DE 12 V.** Toute utilisation autre que l'application décrite en ce risque d'incendie, de choc électrique ou de blessure.

**AVANT LA CONDUITE, VÉRIFIEZ QUE LE SUPPORT DE LA CAMÉRA EST CORRECTEMENT FIXÉ ET QUE LES VIS SONT BIEN SERRÉS.**

Faute de quoi, vous pourriez avoir un accident.

**POUR INSTALLER LA CAMÉRA OU POUR VÉRIFIER QUE'ELLE EST CORRECTEMENT INSTALLÉE, GÉNEREZ VOTRE VÉHICULE DANS UN LIEU SÛR ET SUR UNE SURFACE PLANE, COUPEZ LE MOTEUR ET METTEZ LE FREIN À MAIN.** Faute de quoi, vous pourriez avoir un accident.

**SI VOUS UTILISEZ UNE PERCEUSE POUR FAIRE UN TROU, VEILLEZ À BIEN VOUS PROTÉGER AVEC DES LUNETTES SPÉCIALES AFIN D'ÉVITER D'ÊTRE BLESSE EN PÉNÉTRÉ DANS VOS YEUX.** Faute de quoi, vous pourriez vous blesser.

<p><b>ATTENTION</b></p>
<p>Ce symbole désigne des instructions importantes. Le non-respect de ces instructions peut entraîner des blessures ou des dommages matériels.</p>

**FAIRE INSTALLER LE CÂBLAGE ET L'APPAREIL PAR DES PROFESSIONNELS.**

Le câblage et l'installation de cet appareil requiert des compétences techniques et de l'expérience. Pour garantir la sécurité, faire procéder à l'installation de cet appareil par le distributeur qui vous le vend.

**FAIRE CHERMIER LE CÂBLAGE DE MANIÈRE A NE PAS LE COINCER CONTRE UNE ARÊTE MÉTALLIQUE.**

Faire cheminer les câbles à l'écart des pièces mobiles (comme les rails d'un siège) et des arêtes acérées ou pointues. Cela évitera ainsi de coincer et d'endommager les câbles.

**UTILISER LES ACCESSOIRES SPÉCIFIÉS ET LES INSTALLER CORRECTEMENT.**

Utiliser uniquement les accessoires spécifiés. L'utilisation d'autres composants que les composants spécifiés peut causer des dommages intérés et causer en outre une installation risquée de ne pas être effectuée correctement.

Les pièces utilisées risquent de se desserrer et de provoquer des dommages ou une défaillance de l'appareil.

**RACCORDER CORRECTEMENT LES CÂBLES** S'assurer de raccorder les conducteurs codés en couleur conformément au schéma. De mauvaises connexions peuvent entraîner un mauvais fonctionnement ou endommager le système électrique du véhicule.

**INTERROMPRE TOUTE UTILISATION EN CAS DE PROBLÈME.**

Le non-respect de cette précaution peut entraîner des blessures ou endommager l'appareil. Retourner l'appareil après avoir consulté le manuel d'installation de ce produit.

**OUTRE LA CAMÉRA ARRIÈRE, NE FIXEZ AUCUN OBJET DANS UN ENDROIT EXPOSÉ A L'HUMIDITÉ OU À LA POUSSIÈRE.**

Faute de quoi, vous pourriez endommager votre véhicule ou provoquer un incendie.

**NE FIXEZ PAS LA CAMÉRA À UNE PARTIE DE LA CARROSSERIE EN VERRE OU EN RÉSINE FLUOROCARBONÉE.**

Ces matériaux risquent en effet de diminuer la puissance de fixation de la caméra. Celle-ci pourrait tomber, ce qui risquerait de provoquer des blessures ou d'endommager la carrosserie du véhicule.

**NE FIXEZ PAS LA CAMÉRA SUR UNE PARTIE NE COUVRANT PAS TOTALEMENT LA SURFACE ADHÉSIVE.**

Cela risque en effet de diminuer la puissance de fixation de la caméra. Celle-ci pourrait tomber, ce qui risquerait de provoquer des blessures ou d'endommager la carrosserie du véhicule.

## AVIS

• **À propos de l'entretien de l'appareil** N'appuyez pas sur la caméra, le capteur d'objets ou le support, car vous risquez de modifier la direction de l'appareil ou de faire tomber le support de fixation.

• **Pour éviter que l'objet(s) change de couleur,** que le support se déforme ou que les câbles se détériorent, nettoyez-les avec un chiffon humide en fibres naturelles.

• **N'utilisez pas de lavage automatique ni de nettoyeurs haute pression.** Dans ce cas contraire, la caméra risque de se détacher, de faire risquer de pénétrer dans la caméra ou de faire tomber le véhicule, et vous risquez d'endommager le câble de l'appareil.

• **Dans certains cas,** il est nécessaire de percer un trou dans la carrosserie pour installer la caméra dans un coffre, pour éviter une retouche avec une peinture spéciale (vendue dans le commerce) afin de protéger le véhicule contre la rouille.

• **S'assurer de déconnecter le câble du polo (-) de la batterie** avant l'installation du HCE-C2100R/HCE-C2600F. Ceci réduit les risques d'endommager l'unité en cas de court-circuit.

• **S'assurer de connecter les conducteurs codés en couleur** se conformant au schéma. Des connexions incorrectes peuvent compromettre le bon fonctionnement de l'unité ou le degré du système électrique du véhicule.

• **Lors de la connexion des câbles au système électrique du véhicule,** il faut être conscient des composants installés en usine (tel qu'un ordinateur de bord). S'assurer de ne pas brancher ces conducteurs pour fournir l'alimentation à cette unit. Lors de la connexion du HCE-C2100R/HCE-C2600F au boîtier à fusibles, s'assurer que le fusible du circuit désigné pour le HCE-C2100R/HCE-C2600F d'ampérage approprié. Sinon, l'unité et/ou le véhicule peuvent être endommagés. En cas de doute, consulter le revendeur Alpine.

• **À propos de la caméra de recul** La caméra de recul a été spécialement conçue pour une utilisation dans ce système. Par conséquent, elle ne devrait pas être utilisée dans d'autres systèmes.

• **À propos du raccord d'alimentation** Respectez le fil d'entrée du câble de recul (orange/blanc) au câble d'alimentation du fus de recul. Consultez votre revendeur Alpine pour plus de détails. Vérifiez que ce raccordement est effectué du côté relié au fil de recul.

• **N'utilisez pas de téléphone portable ou de périphérique sans fil près de la caméra.**

Dans le cas contraire, du bruit peut se produire à l'écran ou le système risque de ne pas fonctionner correctement. Il est recommandé de ne pas utiliser de téléphone portable ou de périphérique sans fil à proximité de la caméra.

• **À propos de l'emplacement d'installation de la caméra** Avant de procéder à l'installation, vérifiez qu'il existe suffisamment d'espace pour installer la caméra, et mesurez la mesure du possible, installer la caméra au centre du pare-chocs. Si vous ne centrez pas correctement la caméra, l'image risque de ne pas correspondre à la réalité. Il est nécessaire de procéder à l'italanage.

• **Vérification de la fonction d'affichage** Pour raccorder l'appareil, vérifiez que le moniteur reçoit une fiche femelle compatible RCA.

## Manual de instrucciones

<p><b>Español</b></p>
-----------------------

<p><b>ADVERTENCIA</b></p>
<p>Este símbolo indica que las instrucciones son importantes. De no tenerse en cuenta, podría ocasionarse heridas graves o muerte.</p>

**SI SE UTILIZA UN SISTEMA DE CÁMARA, EL CONDUCTOR DEBE COMPROBAR VISUALMENTE LAS CONDICIONES REALES EN TORNO AL VEHÍCULO. DEBE ASEGURARSE DE QUE NO HAY PERSONAS NI ANIMALES EN LA ZONA EN LA QUE SE PRETENDE MANOBRAR. EN CASO CONTRARIO, PODRÍA PROVOCAR DAÑOS.**

Una cámara ayuda al conductor mediante el envío de las imágenes a la pantalla para comprobar las condiciones en torno al vehículo a través de la cámara. La cámara utiliza un objetivo gran angular. Por lo tanto, existe una diferencia de perspectiva en la distancia que se ve en realidad y la que aparece en la pantalla. Asimismo, las imágenes mostradas en la cámara de visión trasera aparecen invertidas para que equivalgan a las que se ven en el espejo retrovisor.

La cámara puede no funcionar a plena capacidad por distintos motivos, como:

- condiciones climatológicas, por ejemplo, agujeros, nevadas, niebla o barro
- temperaturas extremas
- inclinación demasiado alta o baja en las proximidades de la cámara
- exposición directa a fuentes de luz muy intensas, como faros o la luz solar directa
- cambios bruscos y repentinos de condiciones de poca luminosidad a mucha luminosidad, y viceversa, por ejemplo en aparcamientos o túneles
- zonas con muy poca iluminación
- muros y objetos situados en diagonal con relación a la cámara
- espejos retráctiles que puedan modificar el ángulo de la cámara
- puertas o maleteros abiertos
- cambios en la altura del vehículo debido a aumento de carga o suspensión hidráulica
- objetos situados en el camino del vehículo

**NO DESMONTÉ NI ALTERE LA UNIDAD.**

Si lo hace, podría ocasionar un accidente, un incendio o una descarga eléctrica.

**MANTIENGA LOS OBJETOS PEQUEÑOS, COMO LOS TORNILLOS, FUERA DEL ALCANCE DE LOS NIÑOS.** La ingestión de estos objetos puede provocar lesiones graves. Si esto ocurre, consulte con un médico inmediatamente.

**UTILICE EL AMPERAJE CORRECTO CUANDO CAMBIE FUSIBLES.** De lo contrario, puede producirse un incendio o una descarga eléctrica.

**UTILICE LA UNIDAD SOLAMENTE EN VEHÍCULOS QUE TENGAN 12 VOLTIOS CON NEGATIVO A MASA.** (Consulte a su distribuidor en caso de duda.) De no ser así, podría ocasionar un incendio, etc.

**NO PAS EFECTUAR LA INSTALACION, DESCONECTE EL CABLE DEL TERMINAL NEGATIVO DE LA BATERÍA.** De no hacerlo así, podría ocasionar una descarga eléctrica o heridas debido a cortocircuitos eléctricos.

**NO UTILICE TUBERAS O PERNOS EN EL SISTEMA D'ENTRADA LA CONDUITE DU VÉHICULE, LES CONEXIONES A MASA.**

Los pernos o tuercas empleados en los sistemas de freno o de dirección (o en cualquier otro sistema relacionado con la seguridad del vehículo), o los depósitos, NUNCA deben utilizarse para instalaciones de cables o conexión a masa. Si utiliza tales partes podrá incapacitar el control del vehículo y provocar un incendio, etc.

**EVITE DAÑAR LOS TUBOS Y EL CABLEADO CUANDO TALADRE AGUJEROS.**

Si taladra agujeros en el chassis durante la instalación, tome las precauciones necesarias para evitar no dañar o dañar los tubos, las tuberías de combustible, los depósitos o el cableado eléctrico. De lo contrario, podría provocar un incendio.

**REDUZCA AL MÁXIMO LA VISUALIZACIÓN DE LA PANTALLA MIENTRAS CONDUCE.** El conductor puede prestar su atención de la carretera mientras mira la pantalla y ocasionar un accidente.

**NO EMPALME CABLES ELÉCTRICOS.** Nunca corte el aislamiento de un cable para suministrar energía a otro equipo. Esto hace que la capacidad portadora del cable se supere y puede ser la causa de incendios o descargas eléctricas.

**NO INSTALE EL EQUIPO EN LUGARES QUE PUEDAN INTERFERIR CON LA OPERACIÓN DEL VEHÍCULO, COMO EL MOMENTO DE DIRECCIÓN O LA CAJA DE CAMBIOS DE VELOCIDAD.**

Esto podría obstaculizar la visibilidad y dificultar el movimiento, etc., y provocar accidentes graves.

**IMPIDA QUE LOS CABLES SE ENREDEN CON LOS OBJETOS SITUADOS ALREDEDOR.**

Disponga la instalación eléctrica y los cables conforme a lo descrito en el manual para evitar los obstáculos durante la conducción. Los cables que obstaculizan la conducción o que cuelgan de partes del vehículo como el volante de dirección, la palanca de cambios, los pedales de freno, etc., se consideran extremadamente peligrosos.

**NO COLOQUE CABLES ELÉCTRICOS CERCA DE PIEZAS CALIENTES O MOVILES.**

Aleje los cables de las piezas móviles o calientes y fijelos con seguridad para que no se produzcan daños por temperatura/mecánica en el aislante del cable. Si no sigue estas instrucciones, podría provocar un cortocircuito, un incendio o sufrir lesiones eléctricas.

**REALICE LAS CONEXIONES CORRECTAMENTE.**

Cuando realice las conexiones del sistema eléctrico del vehículo, debe tener en cuenta los componentes instalados de fábrica (por ejemplo, el ordenador de a bordo). No utilice estos cables para alimentar la unidad. Cuando conecte el dispositivo a la caja de fusibles, asegúrese de que el fusible correspondiente a cada circuito del dispositivo tiene el amperaje adecuado. Si no lo hace, podría provocar un incendio o dañar la unidad y/o el vehículo. Si tiene dudas, póngase en contacto con su distribuidor Alpine.

**UTILICE ESTE PRODUCTO CON APLICACIONES MÓVILES DE 12 V.**

Si se utiliza para otra aplicación distinta de la prevista, podría producirse un incendio, una descarga eléctrica u otras lesiones.

**ANTES DE INICIAR LA MARCHA, VERIFIQUE QUE EL SOPORTE DE LA CÁMARA SE HA FIJADO CORRECTAMENTE Y QUE LOS TORNILLOS ESTÁN BIEN APRETADOS.**

De lo contrario, podría tener un accidente.

**AL INSTALAR LA CÁMARA, O DURANTE LA COMPROBACIÓN DE SU INSTALACIÓN, LLEVE A CABO LA VERIFICACIÓN CON EL VEHÍCULO APARCADO EN UN LUGAR SEGURO Y NIVELADO. CON EL MOTOR APAGADO Y CON EL FRENO DE MANO PUESTO.**

De lo contrario, podría tener un accidente.

**SU UTILIZACION UN TALADRO PARA HACER LOS AGUJEROS, PROTEJA SU OÍDAS CON GAFAS DE PROTECCIÓN. PROTECTORAS PARA EVITAR QUE LOS POSIBLES FRAGMENTOS LE ALCANCEN LOS OJOS.**

De lo contrario, podría hacerse daño.

<p><b>PRUDENCIA</b></p>
<p>Este símbolo indica que las instrucciones son importantes. De no tenerse en cuenta, podría ocasionarse heridas graves o daños materiales.</p>

**CONFÍE EL CABLEADO Y LA INSTALACIÓN A PROFESIONALES.**

El cableado y la instalación de este equipo requieren una competencia y experiencia técnica confirmada. Para garantizar la seguridad, póngase siempre en contacto con el distribuidor al que ha comprado el equipo para confiarle estas tareas.

**DISPONGA EL CABLEADO DE FORMA QUE LOS CABLES NO SE DOBLEN, NO SE CONTRAIAN NI ROCEEN UN BORDO METÁLICO O AL FLUOROCARBONÉ.** Aleje los cables y el cableado de piezas móviles (como los rails de los asientos) o de bordos pintados/los afileados. De esta forma evitará doblados y daños en el cableado.

**UTILICE LOS ACCESORIOS ESPECIFICADOS E INSTÁLELOS CORRECTAMENTE.**

Asegúrese de utilizar los accesorios especificados solamente. La utilización de otras piezas no designadas puede ser la causa de daños en el sistema de la unidad o de una instalación incorrecta. Las piezas pueden aflojarse, lo que, además de ser peligroso, puede provocar averías.

**CONECTE LOS CABLES CORRECTAMENTE** Asegúrese de conectar los conductores con claves de colores según el diagrama. Si realiza las conexiones incorrectamente, podría averiar la unidad o dañar el sistema eléctrico del vehículo.

**DEJE DE USAR LA UNIDAD INMEDIATAMENTE SI APARECE ALGÚN PROBLEMA.** Si surge en estas condiciones podría ocasionar lesiones personales o daños al producto. Lleve la unidad a un distribuidor Alpine autorizado o al centro de servicio Alpine más próximo para repararla.

**SALVO LA PROPIA CÁMARA TRASERA, NO COLOQUE NINGÚN OTRO OBJETIVO EN LA CÁMARA QUE PUEDIERAN MOJARSE O DONDE SE ACUMULE MUCHA HUMEDAD Y POLVO.**

De lo contrario, podría provocar un incendio o una avería.

**NO COLOQUE LA CÁMARA EN CARROSERÍAS CON ACABADO DE RESINA DE FLUOROCARBONO NI SOBRE VIDRIO.**

Si lo hace, se verá reducida la resistencia de montaje de la cámara. Esto podría hacer que la cámara se cayese y averiase o dañase el vehículo.

**NO COLOQUE LA CÁMARA EN UNA SUPERFICIE ADHESIVA.**

Si lo hace, se verá reducida la resistencia de montaje de la cámara. Esto podría hacer que la cámara se cayese y averiase o dañase el vehículo.

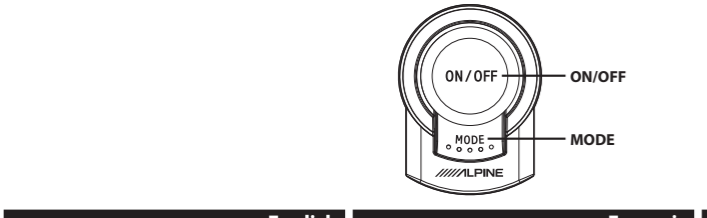
**ADVERTENCIA**

• **PROBLEMAS PROTEGIDOS POR LA GARANTÍA** Sólo factores que afectan a los Estados Unidos, a Puerto



## OPERATION /UTILISATION /FUNCIONAMIENTO

### Getting Started /Mise en route /Primeros pasos



English	Français	Español
Operation is carried out by pressing the switch. ON/OFF: Turn camera image display on or off. MODE: Change the image perspective.	Pour cela, appuyez sur l'interrupteur ON/OFF: permet d'activer ou de désactiver l'affichage des images de la caméra. MODE: permet de modifier la perspective des images.	La operación se realiza pulsando el interruptor. ON/OFF: la pantalla de imagen de la cámara se enciende o se apaga. MODE: cambia la perspectiva de imagen.

### Frontview Camera Operation /Utilisation de la caméra avant /Funcionamiento de la cámara delantera

### Turning the Frontview Camera On and Off /Activation et désactivation de la caméra avant /Encendido y apagado de la cámara delantera

English	Français	Español
---------	----------	---------

- |   |   |   |
|---|---|---|
| <p><b>1 Press ON/OFF.</b><br/>Pressing ON/OFF will display an image of what is ahead of the vehicle, replacing the current display.</p> <p><b>2 Pressing ON/OFF again will turn off the image of the area in front of the vehicle, returning to the previous display.</b></p> <ul style="list-style-type: none"> <li>Never depend on the camera's view alone. Always use your eyes for visual confirmation of your surroundings.</li> <li>Depending on where the unit is installed, actual view may differ from displayed image.</li> </ul> | <p><b>1 Appuyez sur ON/OFF.</b><br/>Si vous appuyez sur ON/OFF, l'affichage actuel est remplacé par l'image de ce qui se passe à l'avant du véhicule.</p> <p><b>2 Si vous appuyez à nouveau sur ON/OFF, l'image de l'avant du véhicule disparaît et l'écran précédent s'affiche à nouveau.</b></p> <ul style="list-style-type: none"> <li>Ne jamais se fier uniquement au affichage de la caméra. N'oubliez pas de vérifier visuellement les conditions autour du véhicule.</li> <li>Selon l'emplacement d'installation de l'unité, les conditions réelles peuvent être différentes de l'image affichée.</li> </ul> | <p><b>1 Pulse ON/OFF.</b><br/>Si pulsa ON/OFF, la pantalla cambiará a una imagen con la vista de la parte delantera del vehículo.</p> <p><b>2 Si vuelve a pulsar ON/OFF, apagará la imagen de la zona delantera del vehículo y volverá a la pantalla anterior.</b></p> <ul style="list-style-type: none"> <li>No se base únicamente en la vista de la cámara. Utilice siempre sus propios ojos para confirmar visualmente lo que le rodea.</li> <li>En función de la unidad instalada, las condiciones reales podrían diferir de la imagen que se muestra.</li> </ul> |
|---|---|---|

### Changing the Front Image Configuration /Modification de la configuration de l'image avant /Cambio de configuración de la imagen delantera

English	Français	Español
---------	----------	---------

- |  |   |  |
|--|---|--|
| <p><b>1 Press MODE.</b><br/>The image configuration changes every time MODE is pressed.</p> <p>Panorama View<br/>Corner View<br/>Ground View</p> | <p><b>1 Appuyez sur MODE.</b><br/>La configuration de l'image change à chaque appui de la touche MODE.</p> <p>Vue panoramique<br/>Vue de coin<br/>Vue Plongante</p> | <p><b>1 Pulse MODE.</b><br/>La configuración de la imagen cambia cada vez que pulsa MODE.</p> <p>Visión panorámica<br/>Visión de esquina<br/>Visión inferior</p> |
|--|---|--|

#### Panorama View:

Displays a general perspective of what is ahead of the car. Use this when you want to check mainly ahead of the car.

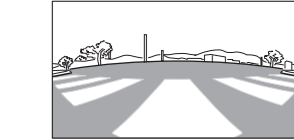
#### Corner View:

Displays a divided image left and right of centre. Use this mainly when checking left and right directional view.

#### Ground View:

Displays an image from above down to the lower section of the car. Use this when to determine the car's position in relation to the curb, etc.

#### Panorama View /Vue panoramique /Visión panorámica



### Rearview Camera Operation /Utilisation de la caméra de recul /Funcionamiento de la cámara de marcha atrás

### Turning the Rearview Camera On and Off /Activation et désactivation de la caméra de recul /Encendido y apagado de la cámara de marcha atrás

English	Français	Español
---------	----------	---------

- |  |   |  |
|--|---|--|
| <p><b>1 Place the vehicle's transmission into reverse.</b><br/>The video images behind the vehicle and its surroundings are displayed while in reverse.</p> <p><b>2 Shifting out of reverse returns the display to whatever was being shown before backing up.</b></p> <ul style="list-style-type: none"> <li>Refer also to the Owner's Manual of the connected monitor/navigation system.</li> <li>Be sure to also check behind and around the car visually. Use the camera image to assist in driving conditions behind and around the car.</li> <li>Depending on where the unit is installed, actual conditions may differ from the displayed image.</li> </ul> | <p><b>1 Placez le levier de vitesses du véhicule en position de marche arrière.</b><br/>Les images vidéo de l'arrière et des alentours du véhicule s'affichent lorsque le levier de vitesses est placé sur la position de marche arrière.</p> <p><b>2 Si vous placez le levier de vitesses dans une position autre que la marche arrière, le moniteur revient à l'écran précédent.</b></p> <ul style="list-style-type: none"> <li>Reportez-vous également au mode d'emploi du moniteur/système de navigation connecté.</li> <li>N'oubliez pas de vérifier aussi visuellement les conditions à l'arrière et autour du véhicule. Utilisez l'image de la caméra comme un guide supplémentaire à l'arrière et tout autour du véhicule.</li> <li>Selon l'unité installée, les conditions réelles peuvent être différentes de celles apparaissant sur l'image.</li> </ul> | <p><b>1 Coloque la transmisión del vehículo en marcha atrás.</b><br/>Las imágenes de vídeo detrás del vehículo y sus alrededores se visualizan durante la marcha atrás.</p> <p><b>2 Si anula la marcha atrás, volverá a la pantalla que se visualizaba antes de empezar a r marcha atrás.</b></p> <ul style="list-style-type: none"> <li>Consulte el Manual de instrucciones del sistema de monitor o navegación conectado. Asegúrese de también comprobar por detrás y a alrededor del coche con la vista. Utilice la imagen de la cámara para conocer la condición por detrás y alrededor del coche.</li> <li>En función de la unidad instalada, las condiciones reales podrían diferir de lo que aparece en la imagen.</li> </ul> |
|--|---|--|

### Changing the Rear Image Configuration /Modification de la configuration de l'image arrière /Cambio de la configuración de la imagen trasera

English	Français	Español
---------	----------	---------

- |  |   |   |
|--|---|---|
| <p><b>1 Press MODE.</b><br/>The image configuration changes every time MODE is pressed.</p> <p>Panorama View<br/>Rear View<br/>Ground View<br/>Corner View</p> | <p><b>1 Appuyez sur MODE.</b><br/>La configuration de l'image change à chaque appui de la touche MODE.</p> <p>Vue panoramique<br/>Vue arrière<br/>Vue Plongante<br/>Vue de coin</p> | <p><b>1 Pulse MODE.</b><br/>La configuración de la imagen cambia cada vez que pulsa MODE.</p> <p>Visión panorámica<br/>Visión trasera<br/>Visión inferior<br/>Visión de esquina</p> |
|--|---|---|

The ON/OFF switch is used to turn the front camera on/off. How the rearview camera turns on/off depends on the position of the gear lever.

#### Panorama View

Displays a general perspective of what is behind the car. Use this when you want to check mainly behind the car.

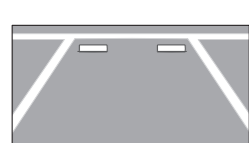
#### Ground View

Displays an image from above down to the lower section of the car. Use this when to determine the car's position in relation to the curb, etc.

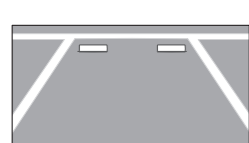
#### Corner View

Displays a divided image left and right of centre. Use this mainly when checking the left and right directional view.

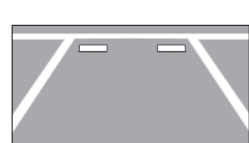
#### Rear View /Vue arrière /Visión trasera



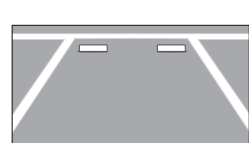
#### Panorama View /Vue panoramique /Visión panorámica



#### Ground View /Vue Plongante /Visión inferior

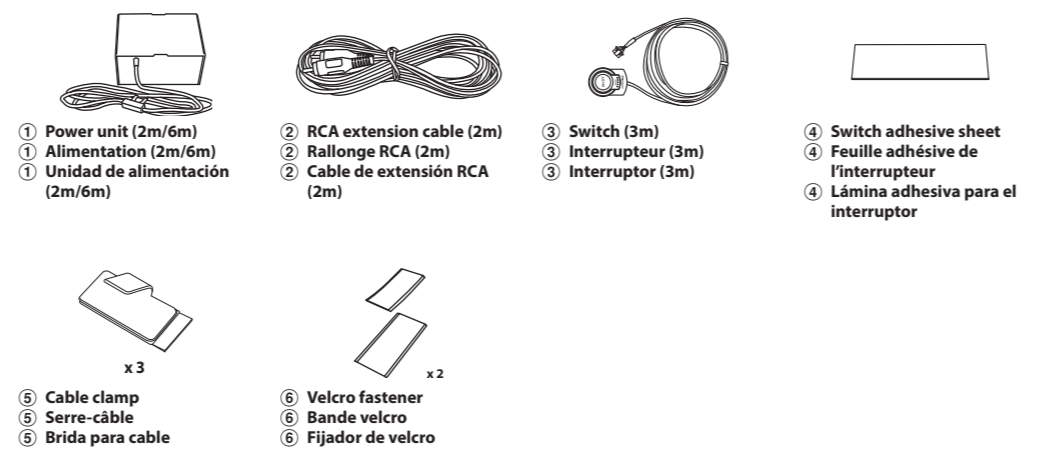


#### Corner View /Vue de coin / Visión de esquina

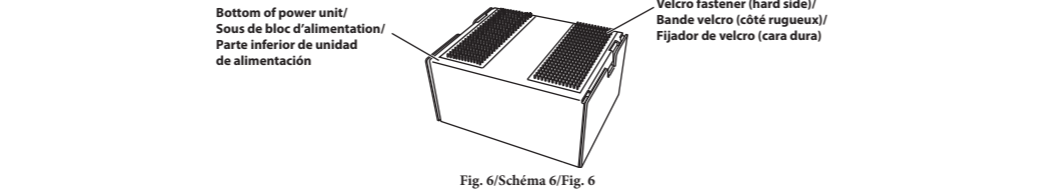


## Installation /Installation /Instalación

### Check Accessory Parts /Vérifiez les accessoires /Compruebe los accesorios



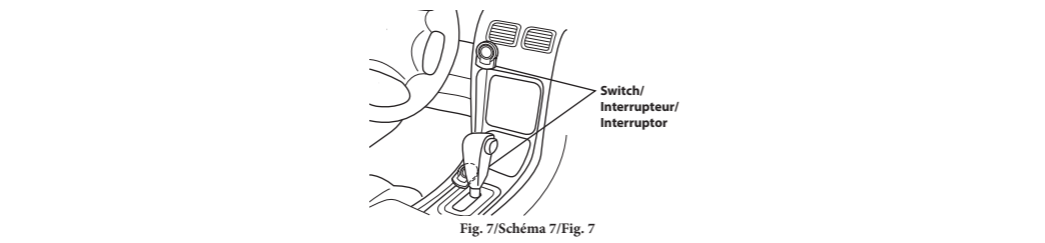
### Installing the Power Unit /Installation du bloc d'alimentation /Instalación de la unidad de alimentación



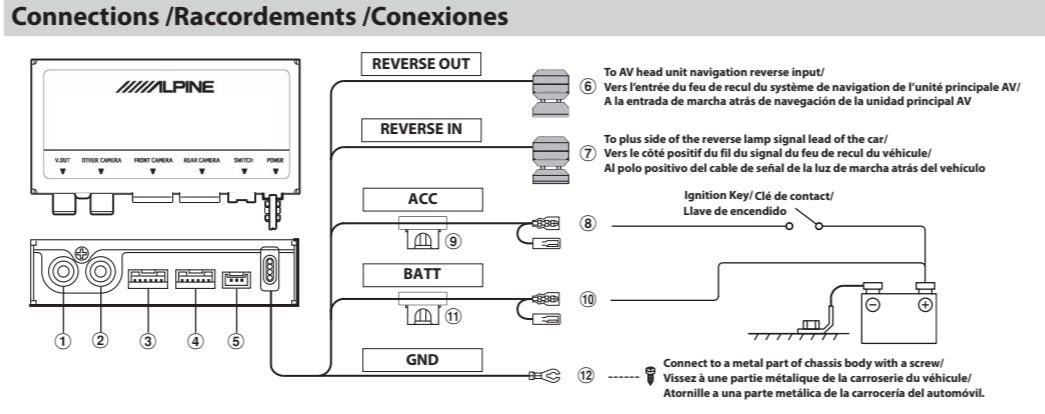
English	Français	Español
---------	----------	---------

- |  |  |   |
|--|--|---|
| <p><b>1 Attach the velcro fastener (hard side) ⑥ to the bottom of the power unit ① (see Fig. 6).</b></p> <p><b>2 Attach the velcro fastener (soft side) ⑥ to the floor, and secure the power unit ①.</b></p> <ul style="list-style-type: none"> <li>When attaching the velcro fastener (hard side) ⑥ to the floor carpet, do so without the velcro fastener (soft side) ⑥ attached.</li> <li>It is recommended to install the power unit on the rear of the instrument panel, or under a seat. Do not install the power unit outside the car where rainwater, etc. may come in contact with the unit.</li> </ul> | <p><b>1 Fixez la bande velcro (côté rigide) ⑥ à la base du bloc d'alimentation ① (schéma 6).</b></p> <p><b>2 Fixez la bande velcro (côté doux) ⑥ au sol, puis attachez le bloc d'alimentation ①.</b></p> <ul style="list-style-type: none"> <li>Lorsque vous fixez la bande velcro (côté rigide) ⑥ au sol, fixez-la sans décoller le côté doux de la bande velcro ⑥.</li> <li>Il est recommandé d'installer le bloc d'alimentation à l'arrière du tableau de bord ou sous un siège. N'installez pas l'unité d'alimentation hors du véhicule afin d'éviter tout contact avec la pluie.</li> </ul> | <p><b>1 Coloque el fijador de velcro (cara dura) ⑥ en la parte inferior de la unidad de alimentación ① (véase la figura 6).</b></p> <p><b>2 Coloque el fijador de velcro (cara blanda) ⑥ en el suelo y fije la unidad de alimentación ①.</b></p> <ul style="list-style-type: none"> <li>Al colocar el fijador de velcro (cara dura) ⑥ en la moqueta del suelo, hágalo sin despegar la cara blanda del velcro ⑥.</li> <li>Se recomienda realizar la instalación de la unidad de alimentación en la parte trasera del panel de instrumentos o bajo un asiento. No instale la unidad de alimentación fuera del vehículo si existe la posibilidad de que pueda entrar en contacto con agua de lluvia, etc.</li> </ul> |
|--|--|---|

### Installing the Switch /Installation de l'interrupteur /Instalación del interruptor



- |  |  |  |
|--|--|--|
| <p><b>1 Attach the switch ③ according to the following illustration.</b><br/>Attach the supplied switch adhesive sheet ④, peel off the seal paper, and apply it to the back of the switch, then peel off the other seal paper and install in the desired location.</p> <ul style="list-style-type: none"> <li>Before attaching the switch, wipe off any dust, oil, etc., on the attaching surface with a suitable cleaning cloth (sold separately).</li> <li>Attach the switch in a location where driving is not hindered.</li> </ul> | <p><b>1 Fixez l'interrupteur ③ en vous conformant à l'illustration.</b><br/>Attachez la feuille adhésive de l'interrupteur fournie ④. Retirez le papier de protection de l'adhésif et appliquez-le à l'arrière de l'interrupteur, puis retirez l'autre papier de protection et fixez l'adhésif à l'endroit souhaité.</p> <ul style="list-style-type: none"> <li>Avant de fixer l'interrupteur, essuyez la surface de fixation à l'aide d'un chiffon de nettoyage adapté (vendu séparément) afin d'éliminer toute poussière, huile, etc.</li> <li>Fixez l'interrupteur à un endroit qui ne gêne pas la conduite.</li> </ul> | <p><b>1 Coloque el interruptor ③ siguiendo la siguiente ilustración.</b><br/>Fije la lamina adhesiva para el interruptor suministrada ④. Quite el papel de sellado y aplíquelo a la parte posterior del interruptor, a continuación, quite el otro papel de sellado y realice la instalación en la posición que desee.</p> <ul style="list-style-type: none"> <li>Antes de colocar el interruptor, limpie el polvo, grasa, etc. de la superficie donde vaya a colocarlo con un paño de limpieza adecuada (no incluido).</li> <li>Coloque el interruptor en una posición que no interfiera con el proceso de conducción.</li> </ul> |
|--|--|--|

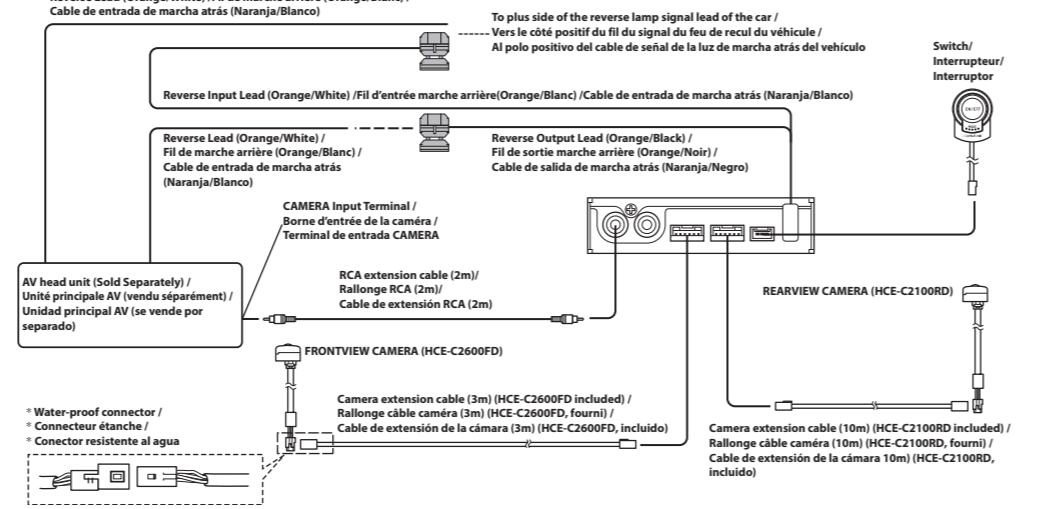


English	Français	Español
---------	----------	---------

- |   |   |  |
|---|---|--|
| <p><b>① V/OUT Terminal</b><br/>Connect this to the camera terminal of the AV head unit or navigation.</p> <p><b>② OTHER CAMERA Terminal</b><br/>Connect this to a camera with RCA output.</p> <p><b>③ FRONT CAMERA Terminal</b><br/>Connect this to the frontview camera (HCE-C200FD).</p> <p><b>④ REAR CAMERA Terminal</b><br/>Connect this to the rearview camera (HCE-C210RD).</p> <p><b>⑤ Switch Terminal</b><br/>Connect this to the switch.</p> <p><b>⑥ Reverse Output Lead (Orange/Black)</b><br/>Sends the reverse signal to the monitor or navigation system.</p> <p><b>⑦ Reverse Input Lead (Orange/White)</b><br/>Connect to the plus side of the car's reverse lamp that lights when the transmission's shifted into reverse (R). Switches the video picture to the back-up camera. This is linked with putting the car into reverse (R).</p> <p><b>⑧ Switched Power Lead (Ignition) (Red)</b><br/>Connect this lead to an open terminal of the vehicle's fuse box or another unused power source which provides (+) 12V only when the ignition is turned on or in the accessory position.</p> <p><b>⑨ Fuse (1.0A)</b><br/>Connect this lead to the positive (+) terminal of the battery.</p> <p><b>⑩ Battery Lead (Yellow)</b><br/>Connect this lead to the positive (+) terminal of the battery.</p> <p><b>⑪ Fuse (5.0A)</b></p> <p><b>⑫ Ground Lead (Black)</b><br/>Connect this lead to a good chassis ground on the vehicle. Make sure the connection is made to bare metal and is securely fastened using the sheet metal screw provided.</p> <p><b>⑬ Fuse (1.0A)</b></p> <p><b>⑭ Fil de masse (Noir)</b><br/>Raccordez ce fil à la borne positive (+) de la batterie du véhicule.</p> <p><b>⑮ Câble de masse (Noir)</b><br/>Raccordez ce fil à la borne positive (+) de la batterie du véhicule.</p> | <p><b>① Borne V/OUT</b><br/>Raccordez-la à la borne de la caméra du moniteur ou du système de navigation.</p> <p><b>② Borne AUTRE CAMERA</b><br/>Connectez-vous à une caméra avec sortie RCA.</p> <p><b>③ Borne CAMERA AVANT</b><br/>Raccordez-la à la caméra avant (HCE-C200FD).</p> <p><b>④ Borne CAMERA ARRIERE</b><br/>Raccordez-la à la caméra de recul (HCE-C210RD).</p> <p><b>⑤ Borne de l'interrupteur</b><br/>Raccordez-la à l'interrupteur.</p> <p><b>⑥ Fil de sortie marche arrière (Orange/Noir)</b><br/>Envoie le signal du feu de recul vers le moniteur ou le système de navigation.</p> <p><b>⑦ Fil d'entrée marche arrière (Orange/Blanc)</b><br/>Raccordez-le au côté positif du feu de recul du véhicule qui s'allume quand le levier de changement de vitesses se trouve sur la position de marche arrière (R). Remplace l'image vidéo par celle de la caméra de recul. Cette opération est couplée au passage en marche arrière (R).</p> <p><b>⑧ Câble d'alimentation interconnecté (Allumage) (Rouge)</b><br/>Connectez ce câble sur une borne ouverte de la boîte de fusibles du véhicule ou sur une source d'alimentation inutilisée et fournie avec 12 V uniquement lorsque la clé de contact est active ou est sur la position accessoire.</p> <p><b>⑨ Fusible (1,0A)</b></p> <p><b>⑩ Fil de borne (Jaune)</b><br/>Raccordez ce fil à la borne positive (+) de la batterie du véhicule.</p> <p><b>⑪ Fusible (5,0A)</b></p> <p><b>⑫ Câble de masse (Noir)</b><br/>Raccordez ce fil à la borne positive (+) de la batterie du véhicule.</p> | <p><b>① Terminal V/OUT</b><br/>Conectéto al terminal de la cámara del monitor o sistema de navegación.</p> <p><b>② Terminal OTHER CAMERA</b><br/>Conectar a una cámara con salida RCA.</p> <p><b>③ Terminal FRONT CAMERA</b><br/>Conectéto a la cámara delantera (HCE-C200FD).</p> <p><b>④ Terminal REAR CAMERA</b><br/>Conectéto a la cámara de marcha atrás (HCE-C210RD).</p> <p><b>⑤ Terminal del interruptor</b><br/>Conectéto al interruptor.</p> <p><b>⑥ Cable de salida de marcha atrás (Naranja/Negro)</b><br/>Envía la señal de marcha atrás a la pantalla o sistema de navegación.</p> <p><b>⑦ Cable de entrada de marcha atrás (Naranja/Blanco)</b><br/>Conecté el extremo positivo de las luces traseras del coche que se iluminan cuando la transmisión se activa para ir marcha atrás (R). Con ello se consigue pasar al modo de obtención de imágenes de la cámara trasera y queda vinculado a la acción de poner el coche en marcha atrás (R).</p> <p><b>⑧ Cable de ACC (Rojo)</b><br/>Conecte este cable a un terminal abierto en la caja de fusibles del vehículo o a otra fuente de alimentación no utilizada que suministre (+) 12V sólo cuando se activa la ignición en la posición de accesoio.</p> <p><b>⑨ Fusible (1,0A)</b></p> <p><b>⑩ Cable de la batería (Amarillo)</b><br/>Conecte este cable a la borne positiva (+) de la batería del vehículo.</p> <p><b>⑪ Fusible (5,0A)</b></p> <p><b>⑫ Cable tierra (Negro)</b><br/>Conecte este cable a una buena parte de su vehículo. Asegúrese de que la conexión se realiza a metal descubierto y que esté sujetada en forma segura con el tornillo para metales suministrado.</p> |
|---|---|--|

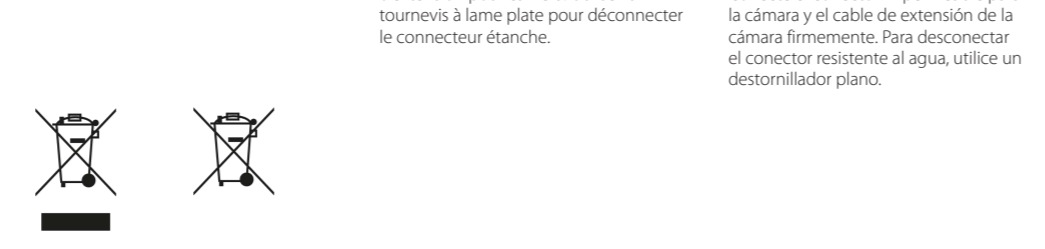
## System Example /Exemple de système /Ejemplo del sistema

### (1) Connecting an Alpine AV Head Unit /Raccordement à l'unité principale AV Alpine / Conexión de una unidad principal AV Alpine



English	Français	Español
---------	----------	---------

- |   |  |  |
|---|--|--|
| <ul style="list-style-type: none"> <li>When you route and arrange cables around the engine or car interior, do so as to avoid hot parts.</li> <li>The frontview camera (HCE-C200FD) and rearview camera (HCE-C210RD) are designed to be connected separately. The frontview camera and rearview camera can be identified by their bottom labels.</li> <li>Connect the cameras by referring carefully to connection instructions or labels.</li> <li>The "OTHER CAMERA" terminal is not used, do not connect this.</li> <li>Connect the Reverse Output Lead (Orange/Black) of this unit to the Reverse Lead (Orange/White) of the Head Unit/Monitor.</li> <li>Connect the Reverse Lead (Orange/White) of the Navigation System to the plus side of the reverse lamp signal lead of the car.</li> <li>Connect the water-proof connector for the camera and camera extension cable securely. When disconnecting the water-proof connector, use a flat-head screwdriver.</li> </ul> | <ul style="list-style-type: none"> <li>Lorsque vous acheminez et organisez les câbles autour du moteur ou à l'intérieur du véhicule, évitez les zones chaudes.</li> <li>La caméra avant (HCE-C200FD) et la caméra de recul (HCE-C210RD) sont conçues pour être raccordées séparément. Sur le dessous de la caméra avant et de la caméra de recul, vous trouverez une étiquette qui vous permet de les identifier.</li> <li>Connectez les caméras en vous conformant soigneusement aux instructions ou aux raccords ou aux étiquettes.</li> <li>La borne « AUTRE CAMERA » n'est pas utilisée. N'y effectuez aucun raccordement.</li> <li>Raccordez le fil de sortie de marche arrière (orange/noir) de cet appareil au fil de marche arrière (orange/blanc) de l'unité principale/moniteur.</li> <li>Raccordez le fil de recul (orange/blanc) du système de navigation au côté positif du fil du signal du feu de recul du véhicule.</li> <li>Raccordez correctement le connecteur étanche pour caméra et le câble d'extension pour caméra. Utilisez un tournevis à lame plate pour déconnecter le connecteur étanche.</li> </ul> | <ul style="list-style-type: none"> <li>A la hora de colocar y organizar los cables alrededor del motor o el interior del coche, hágalo evitando las partes que se calientan.</li> <li>La cámara de visión delantera (HCE-C200FD) y la cámara de marcha atrás (HCE-C210RD) están diseñadas para ser conectadas de forma independiente. La cámara delantera y la cámara de marcha atrás pueden diferenciarse gracias a las etiquetas situadas en la parte inferior de las mismas.</li> <li>Conecte las cámaras prestando atención a los instrucciones o etiquetas de conexión.</li> <li>El terminal "OTHER CAMERA" no se utiliza, no lo conecte.</li> <li>Conecte el Cable de salida de marcha atrás (Naranja/Negro) de esta unidad al Cable de entrada de marcha atrás (Naranja/Blanco) de la unidad principal/monitor.</li> <li>Conecte el cable de marcha atrás (naranja/blanco) del sistema de navegación al polo positivo del cable de señal de luz de marcha atrás del vehículo.</li> <li>Conecte el conector impermeable para la cámara y el cable de extensión de la cámara firmemente. Para desconectar el conector resistente al agua, utilice un destornillador plano.</li> </ul> |
|---|--|--|



English	Français	Español
---------	----------	---------

- |  |  |  |
|--|--|--|
| <p><b>Information on Disposal of Old Equipment and Battery (applicable for countries that have adopted separate waste collection systems)</b><br/>If you want to dispose this product, do not mix it with general household waste. There is a separate collection system for used electronic products in accordance with legislation that requires proper treatment, recovery and recycling. Contact your local authority for details in locating a recycle facility nearest to you. Proper recycling and waste disposal will help conserve resources whilst preventing detrimental effects on our health and the environment.</p> | <p><b>Information sur le traitement des Déchets Électriques et Électroniques (DEEE), pour les pays ayant adopté un traitement séparés de ces déchets</b><br/>Si vous possédez des appareils Électriques ou Électroniques usagés, ne les jetez pas dans le système général. Conformément à la Directive Européenne, transposée dans votre pays, il existe un système séparé de déchets. Veuillez contacter l'administration locale afin de prendre connaissance du lieu de recyclage et de traitement le plus proche de chez vous. Ce système est destiné à protéger l'environnement.</p> | <p><b>Información sobre la eliminación de Viejos Equipos Electrónicos y Electrónicos, así como Baterías (aplicable en los países que han adoptado sistemas de recogida selectiva de residuos)</b><br/>Si desea deshacerse de este producto, no lo mezcle con los residuos generales de su hogar. Existe un sistema de recogida selectiva para aparatos electrónicos usados de acuerdo a la legislación, que requiere un tratamiento adecuado de recuperación y reciclado. Póngase en contacto con las autoridades locales para obtener más información sobre el punto de recogida y tratamiento más cercano. El apropiado reciclado y eliminación de residuos ayuda a conservar los recursos y a contribuir en la prevención de los efectos negativos y perjudiciales sobre nuestra salud y el medio ambiente.</p> |
|--|--|--|



ALPINE ELECTRONICS GERÄTE/SCHALTUNG FÜR UTILIZIERE IN AUTOMOBILE/ENDAST FÖR BLIRKUTORBJÖL FÖR LEGOVÅG AVTOMOBILEJ



# KCX-C2600B

• **BEDIENUNGSANLEITUNG**  
Bitte lesen Sie diese Bedienungsanleitung vor Montage und Gebrauch des Gerätes.

• **ISTRUZIONI PER L'USO**

Si prega di leggere prima di utilizzare l'attrezzatura.

• **ANVÄNDARHÄNDBLEDNING**

Innan du använder utrustningen bör du läsa igenom denna användarhandledning.

• **РУКОВОДСТВО ПОЛЬЗОВАТЕЛЯ**

Прочитайте, прежде чем использовать данное оборудование.

<b>ALPINE ELECTRONICS MARKETING, INC.</b> 1-74399 Onyiahukaka, Oka, Oku, Tokyo 145-0002, JAPAN Phone: 03-5499-4531	<b>ALPINE ELECTRONICS GERMANY</b> Wilhelm-Waigold-Str. 13, 83067 München, Germany Phone: 089-32-42000	<b>ALPINE ITALIA S.p.A.</b> Viale Cristoforo Colombo 6, 10126 Torino (ArenA) - Italy Phone: +39 011-4874871
<b>ALPINE ELECTRONICS OF AMERICA, INC.</b> 19143 Gramercy Place, Torrance, California 90503, U.S.A. Phone: 1-800-ALPINE-1 (1-800-257-4631)	<b>ALPINE ELECTRONICS OF U.K. LTD.</b> Alpine House Fleethamwood Highway, Cowley CV4 9TW, U.K. www.alpine.co.uk	<b>ALPINE ELECTRONICS DE ESPAÑA, S.A.</b> Paseo de Galicia 35, Pabellón 12, 01013 Vittoria (ArenA-Arco) 133, Spain Phone: 945-283388
<b>ALPINE ELECTRONICS OF AUSTRALIA PTY. LTD.</b> 161-200 Victoria Highway, Victoria 3803, Australia Phone: 03-8787-1200	<b>ALPINE ELECTRONICS CHINA S.A.R.L.</b> 184 allee des Etoiles CS 21030 - Villeneuve 95 945 Routeur CGO codes FRANCE Phone: + 33011 68 63 89 89	

<b>KCX-C2600B</b>  10R-059933	Designed by ALPINE Europe Printed in Korea 60M171746-0
--	--

Thank you for purchasing this Alpine product. Please take a moment to protect your purchase by registering your product now at the following address: [www.alpine-usa.com/registration](http://www.alpine-usa.com/registration). You will be informed of product and software updates (if applicable), special promotions, news about Alpine, and entered for a chance to win prizes.

Merci d'avoir acheté ce produit Alpine. Nous vous invitons à consacrer un moment à la protection de votre achat en enregistrant votre produit dès maintenant à l'adresse suivante: [www.alpine-usa.com/registraiton](http://www.alpine-usa.com/registraiton). Vous serez tenu informé des mises à jour des produits et des logiciels (le cas échéant), des promotions spéciales, de l'actualité d'Alpine, et vous aurez une chance de remporter des prix.

Gracias por adquirir este producto Alpine. Con solo unos pocos pasos podrá proteger su producto, registrándolo a través de la siguiente dirección: [www.alpine-usa.com/registration](http://www.alpine-usa.com/registration). Recibirá información sobre nuevos productos y software, promociones especiales, novedades sobre Alpine y participará en el sorteo de premios.

გადაცოპირეთ ეს პროდუქტი Alpine. Con solo unos pocos pasos podrá proteger su producto, registrándolo a través de la siguiente dirección: [www.alpine-usa.com/registration](http://www.alpine-usa.com/registration). Recibirá información sobre nuevos productos y software, promociones especiales, novedades sobre Alpine y participará en el sorteo de premios.

ALPINE ELECTRONICS GERMANY, ALPINE ELECTRONICS OF AMERICA, INC., ALPINE ELECTRONICS OF AUSTRALIA PTY. LTD., ALPINE ELECTRONICS CHINA S.A.R.L., ALPINE ELECTRONICS OF U.K. LTD., ALPINE ITALIA S.p.A.

ALPINE ELECTRONICS OF AMERICA, INC., ALPINE ELECTRONICS OF AUSTRALIA PTY. LTD., ALPINE ELECTRONICS CHINA S.A.R.L., ALPINE ELECTRONICS OF U.K. LTD., ALPINE ITALIA S.p.A.

ALPINE ELECTRONICS OF AMERICA, INC., ALPINE ELECTRONICS OF AUSTRALIA PTY. LTD., ALPINE ELECTRONICS CHINA S.A.R.L., ALPINE ELECTRONICS OF U.K. LTD., ALPINE ITALIA S.p.A.

ALPINE ELECTRONICS OF AMERICA, INC., ALPINE ELECTRONICS OF AUSTRALIA PTY. LTD., ALPINE ELECTRONICS CHINA S.A.R.L., ALPINE ELECTRONICS OF U.K. LTD., ALPINE ITALIA S.p.A.

ALPINE ELECTRONICS OF AMERICA, INC., ALPINE ELECTRONICS OF AUSTRALIA PTY. LTD., ALPINE ELECTRONICS CHINA S.A.R.L., ALPINE ELECTRONICS OF U.K. LTD., ALPINE ITALIA S.p.A.

ALPINE ELECTRONICS OF AMERICA, INC., ALPINE ELECTRONICS OF AUSTRALIA PTY. LTD., ALPINE ELECTRONICS CHINA S.A.R.L., ALPINE ELECTRONICS OF U.K. LTD., ALPINE ITALIA S.p.A.

ALPINE ELECTRONICS OF AMERICA, INC., ALPINE ELECTRONICS OF AUSTRALIA PTY. LTD., ALPINE ELECTRONICS CHINA S.A.R.L., ALPINE ELECTRONICS OF U.K. LTD., ALPINE ITALIA S.p.A.

ALPINE ELECTRONICS OF AMERICA, INC., ALPINE ELECTRONICS OF AUSTRALIA PTY. LTD., ALPINE ELECTRONICS CHINA S.A.R.L., ALPINE ELECTRONICS OF U.K. LTD., ALPINE ITALIA S.p.A.

ALPINE ELECTRONICS OF AMERICA, INC., ALPINE ELECTRONICS OF AUSTRALIA PTY. LTD., ALPINE ELECTRONICS CHINA S.A.R.L., ALPINE ELECTRONICS OF U.K. LTD., ALPINE ITALIA S.p.A.

ALPINE ELECTRONICS OF AMERICA, INC., ALPINE ELECTRONICS OF AUSTRALIA PTY. LTD., ALPINE ELECTRONICS CHINA S.A.R.L., ALPINE ELECTRONICS OF U.K. LTD., ALPINE ITALIA S.p.A.

ALPINE ELECTRONICS OF AMERICA, INC., ALPINE ELECTRONICS OF AUSTRALIA PTY. LTD., ALPINE ELECTRONICS CHINA S.A.R.L., ALPINE ELECTRONICS OF U.K. LTD., ALPINE ITALIA S.p.A.

ALPINE ELECTRONICS OF AMERICA, INC., ALPINE ELECTRONICS OF AUSTRALIA PTY. LTD., ALPINE ELECTRONICS CHINA S.A.R.L., ALPINE ELECTRONICS OF U.K. LTD., ALPINE ITALIA S.p.A.

ALPINE ELECTRONICS OF AMERICA, INC., ALPINE ELECTRONICS OF AUSTRALIA PTY. LTD., ALPINE ELECTRONICS CHINA S.A.R.L., ALPINE ELECTRONICS OF U.K. LTD., ALPINE ITALIA S.p.A.

ALPINE ELECTRONICS OF AMERICA, INC., ALPINE ELECTRONICS OF AUSTRALIA PTY. LTD., ALPINE ELECTRONICS CHINA S.A.R.L., ALPINE ELECTRONICS OF U.K. LTD., ALPINE ITALIA S.p.A.

ALPINE ELECTRONICS OF AMERICA, INC., ALPINE ELECTRONICS OF AUSTRALIA PTY. LTD., ALPINE ELECTRONICS CHINA S.A.R.L., ALPINE ELECTRONICS OF U.K. LTD., ALPINE ITALIA S.p.A.

ALPINE ELECTRONICS OF AMERICA, INC., ALPINE ELECTRONICS OF AUSTRALIA PTY. LTD., ALPINE ELECTRONICS CHINA S.A.R.L., ALPINE ELECTRONICS OF U.K. LTD., ALPINE ITALIA S.p.A.

ALPINE ELECTRONICS OF AMERICA, INC., ALPINE ELECTRONICS OF AUSTRALIA PTY. LTD., ALPINE ELECTRONICS CHINA S.A.R.L., ALPINE ELECTRONICS OF U.K. LTD., ALPINE ITALIA S.p.A.

ALPINE ELECTRONICS OF AMERICA, INC., ALPINE ELECTRONICS OF AUSTRALIA PTY. LTD., ALPINE ELECTRONICS CHINA S.A.R.L., ALPINE ELECTRONICS OF U.K. LTD., ALPINE ITALIA S.p.A.

ALPINE ELECTRONICS OF AMERICA, INC., ALPINE ELECTRONICS OF AUSTRALIA PTY. LTD., ALPINE ELECTRONICS CHINA S.A.R.L., ALPINE ELECTRONICS OF U.K. LTD., ALPINE ITALIA S.p.A.

ALPINE ELECTRONICS OF AMERICA, INC., ALPINE ELECTRONICS OF AUSTRALIA PTY. LTD., ALPINE ELECTRONICS CHINA S.A.R.L., ALPINE ELECTRONICS OF U.K. LTD., ALPINE ITALIA S.p.A.

ALPINE ELECTRONICS OF AMERICA, INC., ALPINE ELECTRONICS OF AUSTRALIA PTY. LTD., ALPINE ELECTRONICS CHINA S.A.R.L., ALPINE ELECTRONICS OF U.K. LTD., ALPINE ITALIA S.p.A.

ALPINE ELECTRONICS OF AMERICA, INC., ALPINE ELECTRONICS OF AUSTRALIA PTY. LTD., ALPINE ELECTRONICS CHINA S.A.R.L., ALPINE ELECTRONICS OF U.K. LTD., ALPINE ITALIA S.p.A.

ALPINE ELECTRONICS OF AMERICA, INC., ALPINE ELECTRONICS OF AUSTRALIA PTY. LTD., ALPINE ELECTRONICS CHINA S.A.R.L., ALPINE ELECTRONICS OF U.K. LTD., ALPINE ITALIA S.p.A.

ALPINE ELECTRONICS OF AMERICA, INC., ALPINE ELECTRONICS OF AUSTRALIA PTY. LTD., ALPINE ELECTRONICS CHINA S.A.R.L., ALPINE ELECTRONICS OF U.K. LTD., ALPINE ITALIA S.p.A.

ALPINE ELECTRONICS OF AMERICA, INC., ALPINE ELECTRONICS OF AUSTRALIA PTY. LTD., ALPINE ELECTRONICS CHINA S.A.R.L., ALPINE ELECTRONICS OF U.K. LTD., ALPINE ITALIA S.p.A.

ALPINE ELECTRONICS OF AMERICA, INC., ALPINE ELECTRONICS OF AUSTRALIA PTY. LTD., ALPINE ELECTRONICS CHINA S.A.R.L., ALPINE ELECTRONICS OF U.K. LTD., ALPINE ITALIA S.p.A.

ALPINE ELECTRONICS OF AMERICA, INC., ALPINE ELECTRONICS OF AUSTRALIA PTY. LTD., ALPINE ELECTRONICS CHINA S.A.R.L., ALPINE ELECTRONICS OF U.K. LTD., ALPINE ITALIA S.p.A.

ALPINE ELECTRONICS OF AMERICA, INC., ALPINE ELECTRONICS OF AUSTRALIA PTY. LTD., ALPINE ELECTRONICS CHINA S.A.R.L., ALPINE ELECTRONICS OF U.K. LTD., ALPINE ITALIA S.p.A.

ALPINE ELECTRONICS OF AMERICA, INC., ALPINE ELECTRONICS OF AUSTRALIA PTY. LTD., ALPINE ELECTRONICS CHINA S.A.R.L., ALPINE ELECTRONICS OF U.K. LTD., ALPINE ITALIA S.p.A.

ALPINE ELECTRONICS OF AMERICA, INC., ALPINE ELECTRONICS OF AUSTRALIA PTY. LTD., ALPINE ELECTRONICS CHINA S.A.R.L., ALPINE ELECTRONICS OF U.K. LTD., ALPINE ITALIA S.p.A.

ALPINE ELECTRONICS OF AMERICA, INC., ALPINE ELECTRONICS OF AUSTRALIA PTY. LTD., ALPINE ELECTRONICS CHINA S.A.R.L., ALPINE ELECTRONICS OF U.K. LTD., ALPINE ITALIA S.p.A.

ALPINE ELECTRONICS OF AMERICA, INC., ALPINE ELECTRONICS OF AUSTRALIA PTY. LTD., ALPINE ELECTRONICS CHINA S.A.R.L., ALPINE ELECTRONICS OF U.K. LTD., ALPINE ITALIA S.p.A.

ALPINE ELECTRONICS OF AMERICA, INC., ALPINE ELECTRONICS OF AUSTRALIA PTY. LTD., ALPINE ELECTRONICS CHINA S.A.R.L., ALPINE ELECTRONICS OF U.K. LTD., ALPINE ITALIA S.p.A.

ALPINE ELECTRONICS OF AMERICA, INC., ALPINE ELECTRONICS OF AUSTRALIA PTY. LTD., ALPINE ELECTRONICS CHINA S.A.R.L., ALPINE ELECTRONICS OF U.K. LTD., ALPINE ITALIA S.p.A.

ALPINE ELECTRONICS OF AMERICA, INC., ALPINE ELECTRONICS OF AUSTRALIA PTY. LTD., ALPINE ELECTRONICS CHINA S.A.R.L., ALPINE ELECTRONICS OF U.K. LTD., ALPINE ITALIA S.p.A.

ALPINE ELECTRONICS OF AMERICA, INC., ALPINE ELECTRONICS OF AUSTRALIA PTY. LTD., ALPINE ELECTRONICS CHINA S.A.R.L., ALPINE ELECTRONICS OF U.K. LTD., ALPINE ITALIA S.p.A.

ALPINE ELECTRONICS OF AMERICA, INC., ALPINE ELECTRONICS OF AUSTRALIA PTY. LTD., ALPINE ELECTRONICS CHINA S.A.R.L., ALPINE ELECTRONICS OF U.K. LTD., ALPINE ITALIA S.p.A.

ALPINE ELECTRONICS OF AMERICA, INC., ALPINE ELECTRONICS OF AUSTRALIA PTY. LTD., ALPINE ELECTRONICS CHINA S.A.R.L., ALPINE ELECTRONICS OF U.K. LTD., ALPINE ITALIA S.p.A.

ALPINE ELECTRONICS OF AMERICA, INC., ALPINE ELECTRONICS OF AUSTRALIA PTY. LTD., ALPINE ELECTRONICS CHINA S.A.R.L., ALPINE ELECTRONICS OF U.K. LTD., ALPINE ITALIA S.p.A.

ALPINE ELECTRONICS OF AMERICA, INC., ALPINE ELECTRONICS OF AUSTRALIA PTY. LTD., ALPINE ELECTRONICS CHINA S.A.R.L., ALPINE ELECTRONICS OF U.K. LTD., ALPINE ITALIA S.p.A.

ALPINE ELECTRONICS OF AMERICA, INC., ALPINE ELECTRONICS OF AUSTRALIA PTY. LTD., ALPINE ELECTRONICS CHINA S.A.R.L., ALPINE ELECTRONICS OF U.K. LTD., ALPINE ITALIA S.p.A.

ALPINE ELECTRONICS OF AMERICA, INC., ALPINE ELECTRONICS OF AUSTRALIA PTY. LTD., ALPINE ELECTRONICS CHINA S.A.R.L., ALPINE ELECTRONICS OF U.K. LTD., ALPINE ITALIA S.p.A.

ALPINE ELECTRONICS OF AMERICA, INC., ALPINE ELECTRONICS OF AUSTRALIA PTY. LTD., ALPINE ELECTRONICS CHINA S.A.R.L., ALPINE ELECTRONICS OF U.K. LTD., ALPINE ITALIA S.p.A.

ALPINE ELECTRONICS OF AMERICA, INC., ALPINE ELECTRONICS OF AUSTRALIA PTY. LTD., ALPINE ELECTRONICS CHINA S.A.R.L., ALPINE ELECTRONICS OF U.K. LTD., ALPINE ITALIA S.p.A.

ALPINE ELECTRONICS OF AMERICA, INC., ALPINE ELECTRONICS OF AUSTRALIA PTY. LTD., ALPINE ELECTRONICS CHINA S.A.R.L., ALPINE ELECTRONICS OF U.K. LTD., ALPINE ITALIA S.p.A.

ALPINE ELECTRONICS OF AMERICA, INC., ALPINE ELECTRONICS OF AUSTRALIA PTY. LTD., ALPINE ELECTRONICS CHINA S.A.R.L., ALPINE ELECTRONICS OF U.K. LTD., ALPINE ITALIA S.p.A.

ALPINE ELECTRONICS OF AMERICA, INC., ALPINE ELECTRONICS OF AUSTRALIA PTY. LTD., ALPINE ELECTRONICS CHINA S.A.R.L., ALPINE ELECTRONICS OF U.K. LTD., ALPINE ITALIA S.p.A.

ALPINE ELECTRONICS OF AMERICA, INC., ALPINE ELECTRONICS OF AUSTRALIA PTY. LTD., ALPINE ELECTRONICS CHINA S.A.R.L., ALPINE ELECTRONICS OF U.K. LTD., ALPINE ITALIA S.p.A.

ALPINE ELECTRONICS OF AMERICA, INC., ALPINE ELECTRONICS OF AUSTRALIA PTY. LTD., ALPINE ELECTRONICS CHINA S.A.R.L., ALPINE ELECTRONICS OF U.K. LTD., ALPINE ITALIA S.p.A.

ALPINE ELECTRONICS OF AMERICA, INC., ALPINE ELECTRONICS OF AUSTRALIA PTY. LTD., ALPINE ELECTRONICS CHINA S.A.R.L., ALPINE ELECTRONICS OF U.K. LTD., ALPINE ITALIA S.p.A.

ALPINE ELECTRONICS OF AMERICA, INC., ALPINE ELECTRONICS OF AUSTRALIA PTY. LTD., ALPINE ELECTRONICS CHINA S.A.R.L., ALPINE ELECTRONICS OF U.K. LTD., ALPINE ITALIA S.p.A.

ALPINE ELECTRONICS OF AMERICA, INC., ALPINE ELECTRONICS OF AUSTRALIA PTY. LTD., ALPINE ELECTRONICS CHINA S.A.R.L., ALPINE ELECTRONICS OF U.K. LTD., ALPINE ITALIA S.p.A.

ALPINE ELECTRONICS OF AMERICA, INC., ALPINE ELECTRONICS OF AUSTRALIA PTY. LTD., ALPINE ELECTRONICS CHINA S.A.R.L., ALPINE ELECTRONICS OF U.K. LTD., ALPINE ITALIA S.p.A.

ALPINE ELECTRONICS OF AMERICA, INC., ALPINE ELECTRONICS OF AUSTRALIA PTY. LTD., ALPINE ELECTRONICS CHINA S.A.R.L., ALPINE ELECTRONICS OF U.K. LTD., ALPINE ITALIA S.p.A.

ALPINE ELECTRONICS OF AMERICA, INC., ALPINE ELECTRONICS OF AUSTRALIA PTY. LTD., ALPINE ELECTRONICS CHINA S.A.R.L., ALPINE ELECTRONICS OF U.K. LTD., ALPINE ITALIA S.p.A.

ALPINE ELECTRONICS OF AMERICA, INC., ALPINE ELECTRONICS OF AUSTRALIA PTY. LTD., ALPINE ELECTRONICS CHINA S.A.R.L., ALPINE ELECTRONICS OF U.K. LTD., ALPINE ITALIA S.p.A.

ALPINE ELECTRONICS OF AMERICA, INC., ALPINE ELECTRONICS OF AUSTRALIA PTY. LTD., ALPINE ELECTRONICS CHINA S.A.R.L., ALPINE ELECTRONICS OF U.K. LTD., ALPINE ITALIA S.p.A.

ALPINE ELECTRONICS OF AMERICA, INC., ALPINE ELECTRONICS OF AUSTRALIA PTY. LTD., ALPINE ELECTRONICS CHINA S.A.R.L., ALPINE ELECTRONICS OF U.K. LTD., ALPINE ITALIA S.p.A.

indicazione del veicolo e/o della carreggiata (ad esempio, in presenza di illuminazione ad elevata intensità, come ad esempio fari o luce aerea); passaggio da condizioni di illuminazione estremamente scarse (ad esempio, in presenza di illuminazione interna e viceversa, come ad esempio parcheggi interni o tunnel) o aree caratterizzate da condizioni di illuminazione estremamente scarse.

• pedoni o oggetti posizionati in diagonale rispetto alla videocamera

- specchi retrovisivi che modificano l'angolo di visualizzazione della videocamera
- portiere o portabagagli aperti
- modificazioni dell'alterazione della curva della portata del carico o delle sospensioni idrauliche
- oggetti posizionati all'angolo del casco

**NON SMONTARE O MODIFICARE.**

Tale azione potrebbe causare incidenti, incendi o scosse elettriche.

**TELLE E LE PARTI PICCOLE QUALI BULLONI O VITI FUORI DALLA PORTATA DEI MANI DEVI EVITARE.**

Se ingeriti potrebbero causare gravi danni. In caso di ingerimento, consultare immediatamente un medico.

**USARE FUSIBILI DI RICAMBIO DELL'AMPERAGGIO CORRETTO.**

Altrimenti potrebbero derivarne incidenti o scosse elettriche.

**UTILIZZARE SOLO IN VEICOLI CON TERRA NEGATIVA A 12 VOLT.**

(Se non si è sicuri, controllare con il proprio rivenditore. Prima di eseguire i collegamenti assicurarsi che il cavo della batteria sia collegato correttamente.)

**PER ESIGERE I COLLEGAMENTI DI TERRA, NON UTILIZZARE BULLONI O DADI DEI SISTEMI DI FRENO O DI STERZO.**

Non utilizzare MAI bulloni o dadi dei sistemi di frenata o di sterzo (o di qualsiasi altro sistema di sicurezza), o del sterzo per eseguire l'installazione per il collegamento di terra. Utilizzare di queste parti potrebbe inibire il controllo del veicolo e causare incendi o altri lesioni dovute a cortocircuiti.

**PER ESIGERE I COLLEGAMENTI DI TERRA, NON UTILIZZARE BULLONI O DADI DEI SISTEMI DI FRENO O DI STERZO.**

Non utilizzare MAI bulloni o dadi dei sistemi di frenata o di sterzo (o di qualsiasi altro sistema di sicurezza), o del sterzo per eseguire l'installazione per il collegamento di terra. Utilizzare di queste parti potrebbe inibire il controllo del veicolo e causare incendi o altri lesioni dovute a cortocircuiti.

**NELLEFFETTUAIE I FORI, NON DANNEGGIARE I TUBI O I CAVI.**

Nell'effettuare i fori nel telaio per l'installazione, fare attenzione a non entrare in contatto, danneggiare o ostruire i tubi, i condotti della benzina, i serbatoi o i cavi elettrici. In una osservanza di queste precauzioni potrebbe causare incidenti.

**DURANTE LA GUIDA EVITARE DI GUARDARE A LUNGO IL MONITOR.**

Ciò potrebbe distogliere l'attenzione del conducente dalla strada e causare incidenti.

**NON UTILIZZARE I CAVI PER EFFETTUARE ALTRI COLLEGAMENTI.**

Non eliminare mai le parti isolanti dei cavi per alimentare altri apparecchi. Diversamente la capacità di trasporto di corrente del cavo in questione viene superata causando incendi o scosse elettriche.

**NON INSTALLARE IN LUOGHI CHE POTREBBERO INTERFERIRE CON LE OPERAZIONI DI GUIDA QUALI LO STERZO O LA LEVA DEL CAMBIO.**

Diversamente si potrebbe ostacolare la visuale della strada o interferire con i movimenti del conducente a causare gravi incidenti.

**EVITARE CHE I CAVI SI IMPINGLINO ALLI OGGETTI CIRCOSTANTI.**

Effettuare i collegamenti seguendo le istruzioni in modo che i cavi non interferiscano con la guida. I cavi o i fili che interferiscono o si impigliano in parti quali la sterza, la leva del cambio, i pedali, ecc., potrebbero essere pericolosi.

**NON POSARE I CAVI ELETTRICI IN PROSSIMITÀ DI COMPONENTI CALDI O IN MOVIMENTO.**

Posare i cavi e il cablaggio in un luogo lontano dai componenti caldi o in movimento e fissarli in modo sicuro per evitare surriscaldamento o danni meccanici all'isolamento dei cavi, che potrebbero provocare cortocircuiti, incendi o scosse elettriche.

**EFFETTUARE I COLLEGAMENTI IN MODO CORRETTO.**

Durante le operazioni di cablaggio del sistema elettrico del veicolo, tenere presente i componenti preinstallati (ad esempio il computer di bordo). Non utilizzare questi fili per alimentare l'unità. Quando si collegi il dispositivo alla scatola dei fusibili, assicurarsi che l'ampereaggio del fusibile del circuito specifico del dispositivo sia corretto. In caso contrario, si corre il rischio di incendi o danni all'unità e/o al sistema. In caso di dubbi, rivolgersi al fornitore Alpine.

**PRIMA DELLA GUIDA, VERIFICARE CHE IL SUPPORTO DI MONTAGGIO DELLA VIDEOCAMERA E' O IL SENSORE SIA FISSATO SALDAMENTE E CHE LE VITI SIANO SERRATE CORRETTAMENTE.**

In caso contrario, si corre il rischio di incidenti.

**ESIGERE LE OPERAZIONI DI INSTALLAZIONE O L'USO DELL'APPARECCHIO IN MODO SICURO. I SENSORE DI OGGETTI DOWT AVERE PARCHEGGIO LAVORANTE.**

**LAVORARE IN UN'AREA PIENA E SICURA, SPENENDO IL MOTORE E TIRANDO IL FRENO A MANO.**

In caso contrario, si corre il rischio di incidenti.

**QUANDO SI UTILIZZA UN TRAPANO PER ESIGERE I FORI, ASSICURARSI DI INDICARE I POSIZIONI DI PROTEZIONE PER EVITARE CHE EVENTUALI FRAMMENTI PENETRINO NEGLI OCCHI.**

In caso contrario, si corre il rischio di lesioni.

**ATTENZIONE**

Questo simbolo rimanda a istruzioni importanti. La mancata osservanza di queste norme potrebbe causare lesioni o danni materiali.

**COLLEGAMENTI E INSTALLAZIONE DEVONO ESSERE EFFETTUATI DA PERSONALE QUALIFICATO.**

I collegamenti e l'installazione dell'apparecchio richiedono conoscenze tecniche ed esperienza pratica. Per ragioni di sicurezza, contattare sempre il rivenditore presso il quale è stato acquistato il prodotto per eseguire l'installazione.

**SISTEMARE I CAVI IN MODO CHE NON VENGANO PREGIATI O COMPRESSI DA PARTI METALLICHE TAGLIANTI.**

Per evitare che vengano danneggiati (i piegati, sistemare i cavi e i fili lontano da parti molli (quali le guaine dei sedili) o da parti taglienti e appuntite).

**UTILIZZARE SOLO ACCESSORI SPECIFICI E INSTALLALI CORRETTAMENTE.**

Assicurarsi di utilizzare solo accessori specifici. L'utilizzo di altri accessori potrebbe danneggiare l'apparecchio internamente o determinare una non corretta installazione. Assicurarsi di utilizzare solo i componenti adatti al modello scelto e provare i componenti di funzionamento ai pericoli.

**COLLEGARE I CAVI CORRETTAMENTE**

Assicurarsi di collegare i cavi in base al diagramma di installazione, seguendo i colori. Collegamenti non corretti possono causare problemi di funzionamento dell'unità o danni al sistema elettrico dell'automobile.

**INTERROMPERE IMMEDIATAMENTE L'USO IN CASO DI PROBLEMI.**

Se il prodotto potrebbe causare danni alla persona o al sistema elettrico dell'automobile, smettere immediatamente di usare il prodotto. Per riparazioni, rivolgersi ad un rivenditore autorizzato Alpine o al più vicino centro di assistenza tecnica.

**ACCISIONE DELLA VIDEOCAMERA E/O DEL SENSORE O OGGETTI, NON FISSARE ALTRE PARTI A NIENTE CHE IL FRENO A MANO O INTERESSATE DA ALTI LIVELLI DI UMIDITÀ O POLVERE.**

In caso contrario, si corre il rischio di incendi o altri danni.

**NON FISSARE LA VIDEOCAMERA A CARROZZIERE IN RESINA FLOORCARBONICA O A COMPONENTI IN VETRO.**

Ciò potrebbe ridurre la resistenza del supporto di montaggio della videocamera che potrebbe cadere e provocare lesioni o danni alla carrozzeria dell'automotvra.

**NON FISSARE LA VIDEOCAMERA A SUPERFICII SUI CUI NON SIA POSSIBILE APPLICARE L'INTERFA SUPERFICIE ADESSIVA.**

Ciò potrebbe ridurre la resistenza del supporto di montaggio della videocamera che potrebbe cadere e provocare lesioni o danni alla carrozzeria dell'automotvra.

**AVVISO**

• **Mantenimento del dispositivo**

Non esercitare una pressione eccessiva sulla telecamera o sul relativo supporto in quanto ciò potrebbe causare una modifica dell'isolamento della telecamera o il distacco della staffa del supporto.

• **Verificare modifiche del colore e della forma o danni visibili alla telecamera** al supporto. Tali danni, oltre tal componenti con un panno umido senza usare prodotti chimici.

• **Non utilizzare un apparecchio per il lavaggio automatico o un apparecchio per il lavaggio a alta pressione.** Ciò potrebbe provocare lo staccamento della videocamera, danneggiare il cavo del dispositivo o causare la penetrazione di acqua all'interno della videocamera o dell'unità.

• **In molti casi, per fissare del dispositivo è necessario praticare un foro nella carrozzeria, nel qual caso è necessario una vernice di tipo autostradale (prodotta in commercio). Da tenere a portata di mano.**

• **Assicurarsi di collegare il cavo da polo negativo (-) della batteria prima di installare il letore HCE-C2100RD/HCE-C2600FD. Con il risultato, il rischio di danni all'apparecchio in base ai cortocircuiti viene ridotto.**

• **Assicurarsi di collegare i cavi differenti in base al colore in base al diagramma. Collegamenti errati potrebbero causare problemi di funzionamento o danneggiare il sistema elettrico dell'automobile.**

• **Nell'effettuare i collegamenti al sistema elettrico dell'automobile, tenere conto dei componenti installati in fabbrica (ad esempio, computer di bordo). Non utilizzare questi fili per eseguire l'alimentazione all'apparecchio. Quando la videocamera HCE-C2100RD/HCE-C2600FD viene collegata alla scatola fusibili, assicurarsi che il fusibile preposto sia dell'ampereaggio corretto. Diversamente l'automobile o il collegatore potrebbero danneggiarsi.**

• **Se il cavo non è a 40 centimetri dell'ampereaggio corretto, chiedere al rivenditore Alpine.**

• **Informazioni sulla videocamera posteriore**
La videocamera posteriore è stata ottimizzata per essere utilizzata congiuntamente a questo sistema. Tuttavia, l'installazione di un prodotto specifico, non deve essere utilizzata con altri sistemi.

• **Informazioni sull'alimentazione**
Collegare il cavo di ingresso della rete elettrica (arancione/bianco) al cavo di alimentazione del fusibile di rete elettrica. Per i dettagli, rivolgersi al fornitore Alpine. Verificare che il collegamento venga effettuato al polo negativo del fusibile di rete elettrica.

• **Non utilizzare cavi collegati a dispositivi wireless nelle vicinanze della videocamera.**

La videocamera potrebbe essere disturbata di ricezione sullo schermo o problemi di funzionamento. Si consiglia di utilizzare la videocamera non viene installata in posizione centrale. È immaginario potrebbe essere diversa rispetto alla vita elettrica. È necessario eseguire la calibrazione.

• **Verifica del funzionamento del display**
Per confermarla la unità, verificare che il monitor abbia un ingresso specifico per il retroscena Alpine.

• **Informazioni sulla manutenzione**
La telecamera non deve essere pulita con



